

PromLED

Производственная компания ООО «Пром-Свет»

Светодиодные светильники взрывозащищенные «Профи v2.0 Ex»



Руководство по эксплуатации



Санкт-Петербург
2018 г.

1. Назначение и применение

1.1 Светильники светодиодные взрывозащищенные подвесные Промлед Профи v2.0 Ex (далее светильники) предназначены для освещения предприятий по газонефтедобыче, заводов по производству минеральных удобрений, производств топливно-энергетического комплекса и других предприятий для общего освещения взрывоопасных зон всех классов в соответствии с маркировкой взрывозащиты.

1.2 Область применения – взрывоопасные зоны помещений и наружных установок согласно ГОСТ IEC 60079-14-2011 и отраслевыми Правилами безопасности, регламентирующими применение данного оборудования во взрывоопасных зонах.

2. Комплектность поставки

- Паспорт не менее 1 на упаковку светильников
- Руководство по эксплуатации не менее 1 на упаковку светильников
- Светильник см. Табл. 1
- Упаковка

3. Модели светильников, мощность, световой поток, масса и другие параметры

Наименование	Мощность, Вт±10%	Св. поток светильника, Лм	Масса, кг	Тип крепления	Тип линзы	Цветовая температура, К	Наличие отражателя
Профи v2.0-30-*.****-Ex	30	3600	5,9	кронштейн/ подвесной	45°/60°/ 90°/120°	3000-3200/ 4500-4800/ 6000-6500	Базовый/ с отражателем
Профи v2.0-50-*.****-Ex	50	6500	5,9				
Профи v2.0-80-*.****-Ex	80	10500	5,9				
Профи v2.0-100-*.****-Ex	100	13000	5,9				

Таблица 1

4. Основные технические данные и характеристики серии

4.1 Маркировка взрывозащиты

1Ex d mb IIC T6 Gb X / 1Ex tb IIIC T85°C Db X - для номинальной мощности светильника, Вт: 20, 30, 50, 80;

1Ex d mb IIC T5 Gb X / 1Ex tb IIIC T100°C Db X - для номинальной мощности светильника 100 Вт.

4.2 Класс защиты светильника IP 66 по ГОСТ 14254-2015;

4.3 Вид климатического исполнения УХЛ 1 согласно ГОСТ 15150-69;

4.4 Диапазон температур окружающей среды при эксплуатации: от -40 до +55°C;

4.5 Напряжение сети, 220±20% В;

4.6 Частота, 50±10% Гц;

4.7 Ресурс светодиодов не менее, 100000 ч;

4.8 Тип кривой силы света (в зависимости от установленной линзы):

-Г (Глубокая) для линз 45°, 60°, 90°;

-Д (Косинусная) для линз 120°;

4.9 Коэффициент мощности драйвера cosφ не менее 0,98;

4.10 Коэффициент пульсации <1%;

4.11 Гальваническая развязка – есть;

4.12 Индекс цветопередачи Ra не менее 75;

4.13 Варианты доступных диапазонов цветовых температур:3000-3200К/4500-4800К/6000-6500К;

4.14 Тип крепления: светильник оснащен поворотным кронштейном и дополнительно установленным на нем рым-болтом для подвеса;

4.15 Рекомендуемая высота установки светильников над уровнем земли составляет 5 - 30 метров;

4.16 Назначенный срок службы светильника, 12 лет (при 12-ти часовой эксплуатации);

4.17 Предприятие-изготовитель оставляет за собой право, без предварительного уведомления покупателя, вносить изменения в конструкцию, комплектацию или технологию производства светильника с целью улучшения его свойств;

5. Устройство изделия

5.1 Внешний вид светильника представлен на рис. 1

5.2 Светильник состоит из следующих основных составных частей: корпус из анодированного алюминиевого профиля поз. 1 с увеличенной площадью для лучшего теплоотвода, основания поз. 2 для установки линзы из алюминиевого сплава, светодиодного модуля поз. 7 залитого оптически прозрачным компаундом, линзы поз. 5 из прочного боросиликатного стекла, закрепленной фланцем поз. 3 через уплотнение поз. 4, отражателя поз. 6 (устанавливается опционально), драйвера поз. 8, залитого компаундом, кронштейна поз. 9 и распределительной коробкой поз. 10.

5.3 Распределительная коробка имеет 3 заглушенных резьбовых отверстия M20 для подключения взрывозащищенных кабельных вводов по ГОСТ 31610.0-2014 (IEC 60079-0:2011), таким образом обеспечивается в том числе и транзитное подключение. Кабельные вводы устанавливаются потребителем самостоятельно, исходя из используемого типа кабеля.

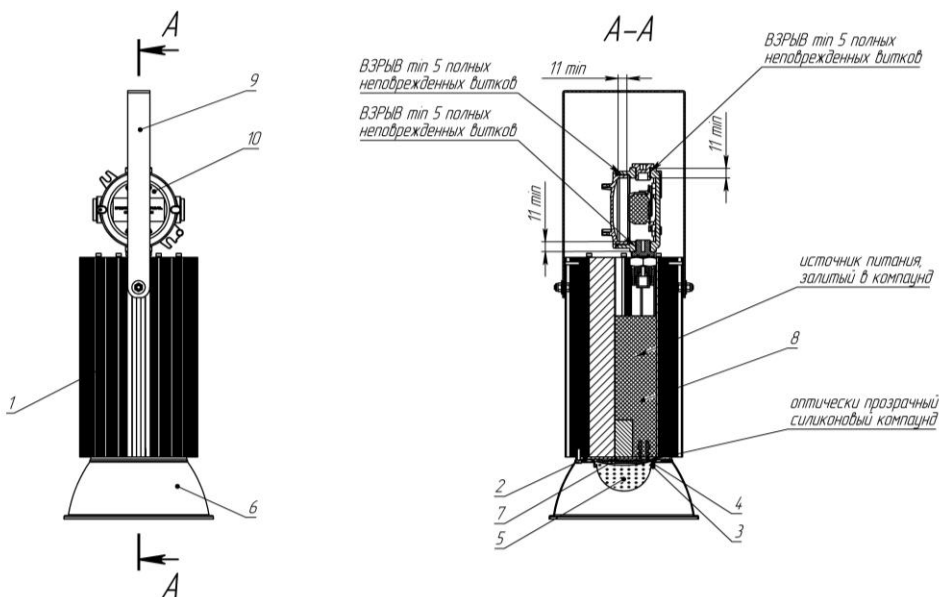


Рис.1

6. Обеспечение взрывозащитности светильника

Взрывозащитность светильников обеспечивается двумя видами взрывозащиты согласно ГОСТ 31610.0-2014: герметизация компаундом «m» по ГОСТ Р МЭК 60079-18-2012 для драйвера и светодиодного модуля и защитой вида взрывонепроницаемая оболочка «d» по ГОСТ IEC 60079-1-2013 для распределительной коробки, служащей для внешнего подключения питания к светильнику. Также конструкция светильника соответствует виду взрывозащиты от воспламенения пыли «t» по ГОСТ Р МЭК 60079-31-2010.

- 6.1 Драйвер для питания светодиодного модуля залит компаундом непосредственно в корпусе светильника.
- 6.2 Световой модуль, установленный под линзой, залит оптически прозрачным силиконовым компаундом.
- 6.3 Защитный кожух предотвращает механическое повреждение кабелей внутри светильника.
- 6.4 Распределительная коробка выполнена в виде взрывонепроницаемой оболочки с крышкой, имеющей резьбовое соединение с корпусом фиксируемое винтом.
- 6.5 На крышке распределительной коробки имеется маркировка: «ПРЕДУПРЕЖДЕНИЕ - ОТКРЫВАТЬ, ОТКЛЮЧИВ ОТ СЕТИ».

6.6 Провод от драйвера вводится в распределительную коробку через взрывозащищенный кабельный ввод.

6.7 Светопрозрачная часть представляет собой линзу из прочного боросиликатного стекла.

6.8 Ограничение температуры нагрева наружных частей светильника не более 85°C достигается применением корпуса из анодированного алюминиевого профиля с увеличенной площадью для лучшего теплоотвода.

6.9 Светильник имеет внешний контакт заземления, расположенный на распределительной коробке, а также клемму для подключения заземления внутри распределительной коробки.

6.10 Для монтажа и обслуживания светильника не требуется нарушение целостности оболочки драйвера и объема, в который заключен светодиодный модуль.

7. Специальные условия безопасного применения «Х».

Знак «Х» в маркировке взрывозащиты светильников указывает на специальные условия безопасного применения Х, заключающиеся в следующем:

7.1 Светильники должны устанавливаться в местах, защищенных от струй воздуха с частицами пыли и от других внешних воздействий, способствующих накоплению зарядов статического электричества на поверхности линз светодиодного модуля;

7.2 При техническом обслуживании, корпус распределительной коробки и линзу(ы) светодиодного модуля протирать влажной чистой ветошью;

7.3 Ввод проводников в корпус светильника должен осуществляться через кабельные вводы, а неиспользуемые отверстия должны закрываться заглушками, имеющими действующие сертификаты соответствия, уровень взрывозащиты, вид взрывозащиты, степень защиты (IP), подгруппу газа и диапазон рабочих температур при эксплуатации не ниже параметров, указанных в п 4.

8. Обеспечение взрывозащищенности светильника при монтаже

8.1 Светильник должен устанавливаться в помещениях, согласно п 1.1 и 1.2 настоящего руководства.

8.2 При монтаже светильника необходимо руководствоваться ГОСТ 12.2.007.0-75 «Изделия электрические. Общие требования безопасности», ПУЭ «Правила устройств электроустановок» и настоящим руководством по эксплуатации.

8.3 Перед проведением монтажных работ необходимо осмотреть светильник и удостовериться о его соответствии назначению, обратив внимание на наличие знака взрывозащиты, целостности корпуса и линзы, наличие всех крепежных элементов и средств уплотнений.

9. Эксплуатация взрывозащищенных светильников

9.1 Эксплуатация светильника должна производиться в соответствии с «Правилами технической эксплуатации электроустановок потребителей», «Правилами по охране труда при эксплуатации электроустановок» и настоящим Руководством по эксплуатации на светильник.

9.2 Регулярный уход: не допускайте скапливания грязи на поверхности корпуса. Очищайте оборудование только чистой, сухой, мягкой тканью.

9.3 Сильное загрязнение. Вытрите грязь с поверхности, используя мягкую ткань, смоченную чистой водой или раствором, содержащим нейтральное моющее средство.

Затем равномерно вытрите поверхность, пока она не станет сухой, используя мягкую ткань.

9.4 Знаки условных обозначений и надписей содержать в чистоте.

9.5 Периодически проверяйте надежность крепления светильника, а также крепление питающего кабеля в кабельном вводе.

9.6 Периодически проверяйте целостность корпуса и линзы, наличие всех крепежных элементов и средств уплотнений.

9.7 Запрещена самостоятельная окраска оборудования, так как она может нарушить теплоотвод.

9.8 Запрещено разбирать светильник во взрывоопасной зоне (за исключением открытия крышки распределительной коробки), более того светильник сконструирован с учетом того, что при его эксплуатации на протяжении всего срока службы не требуется производить данной процедуры.

10. Требования по технике безопасности. Запрещается:

10.1 Монтировать/демонтировать, проводить техническое обслуживание светильников находящихся под напряжением;

10.2 Эксплуатация светильника без защитного заземления;

10.3 Эксплуатация светильника в питающей электросети с напряжением отличным от 220В ±20%;

10.4 Разбирать светильник;

11. Подготовка к эксплуатации, установка светильника, эксплуатация, техническое обслуживание

11.1 Распакуйте светильник, убедитесь в его целостности, и правильности комплектности.

11.2 Установка, монтаж и эксплуатация светильника должны осуществляться в соответствии с «Правилами технической эксплуатации электроустановок потребителей» и настоящего руководства по эксплуатации.

11.3 Подключить заземляющий кабель к внешней клемме заземления.

11.4 Подключить светильник к питающей электросети:

- Желто-зеленая жила – Заземление (\cong);
- Коричневая/белая жила – Фаза (L);
- Синяя жила – Ноль (N);

11.5 Закрепить светильник; Включить электропитание;

12. Перечень критических отказов изделия, возможных ошибок персонала, приводящих к аварийным режимам работы светильника, и действий, предотвращающих указанные ошибки.

12.1 К критическим отказам в работе изделия относятся:

- выход из строя источника питания,
- выход из строя светодиодного модуля,
- механическое повреждение светопропускающего элемента,
- повреждение оболочки распределительной коробки.

12.2 Возможные ошибки персонала, приводящие к аварийным режимам работы светильника:

- подключение светильника к питающей электросети с напряжением отличным от 220В±20%,

- некорректное подключение к питающей электросети,
- неаккуратное обращение со светильником во время монтажа (падения, удары и т.п.), приводящее к механическим повреждениям.

12.3 Для предотвращения ошибок при подключении светильника, обслуживающий персонал должен быть ознакомлен с настоящим руководством по эксплуатации и «Правилами технической эксплуатации электроустановок потребителей».

13. Параметры предельных состояний

КАТЕГОРИЧЕСКИ ЗАПРЕЩАЕТСЯ эксплуатировать светильники при:

- механических повреждениях корпуса, светопропускающего элемента, резиновых уплотнений, распределительной коробки, кабельных вводов,
- отсутствии блокировочного винта на крышке распределительной коробки,
- отсутствии или повреждении резиновых уплотнений в кабельных вводах,
- отсутствии заземления,
- расслоении и растрескивании резиновых уплотнений, помутнении светопропускающего элемента.

14. Правила хранения

Условия хранения должны соответствовать условиям 1 Л по ГОСТ 15150-69.

15. Транспортировка

Условия транспортировки должны соответствовать условиям Л по ГОСТ 23216-78.

16. Утилизация

По истечению срока эксплуатации светильник необходимо разобрать на детали, рассортировать по видам материалов и утилизировать как бытовые отходы. Светильники с истекшим сроком службы относятся к V классу опасности отходов – практически неопасные отходы.

17. Гарантийные обязательства

17.1 При соблюдении потребителем правил хранения, эксплуатации, установки и требований по технике безопасности предприятие-изготовитель гарантирует работу светильников в течении 60 месяцев ;

17.2 При выявлении неисправностей в течении гарантийного срока предприятие-изготовитель обязуется осуществить ремонт или замену изделия бесплатно в максимально сжатые сроки;

17.3 За последствия неправильных транспортировки, хранения, монтажа и эксплуатации предприятие-изготовитель ответственности не несет.

Адрес предприятия-изготовителя 195279, г. Санкт-Петербург, ш. Революции, дом 69, корпус 102, ООО "Пром-Свет".

Электронная почта: promled.com@gmail.com

Телефон: +7(812)425-01-63