

Технические данные

Светодиодный светильник ПромЛед Т-Линия v2.0
100 1000мм Оптик Склад 4000К 10×70°



1. Описание серии

Серия линейных светодиодных светильников для освещения складских помещений, цехов фасовки, узких и высоких стеллажных систем, секций хранения и складирования продукции. Светильники серии «Т-Линия v2.0 Оптик Склад» рекомендуется устанавливать на высоте до 20 метров.

Серия имеет энергоэффективность до 159 лм/Вт. Светильники создают направленное освещение благодаря индивидуальным линзам на отдельных светодиодах, поэтому с их помощью можно эффективно освещать высокие и узкие помещения.

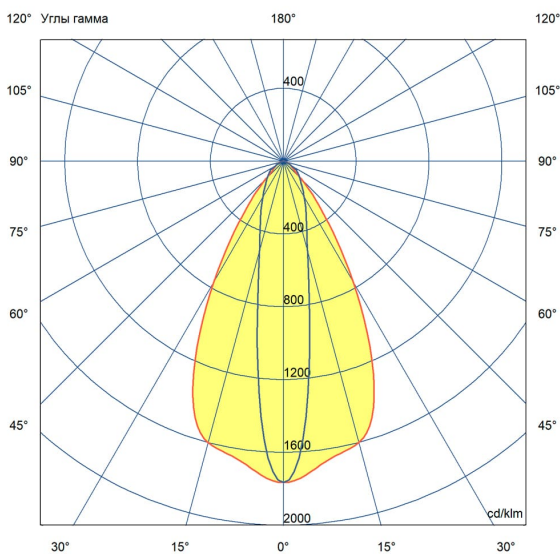
Экструдированный корпус изготовлен из анодированного алюминия и устойчив к коррозии. Большое количество ребер обеспечивает эффективное теплоотведение от светодиодов.

Рассеиватель изготовлен из ударопрочного поликарбоната.

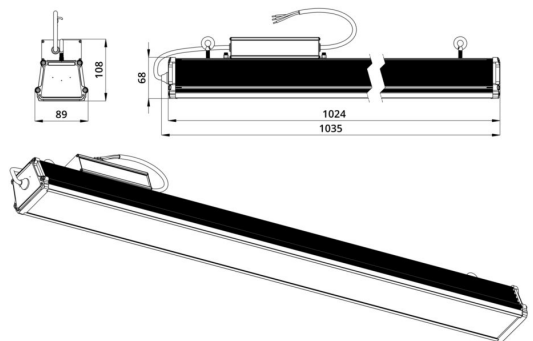
Варианты установки светильников: крепление J-Hook, кронштейн, подвесной монтаж, подвес на горизонтальный трос.

2. КСС и Габаритный чертеж

Кривая силы света



Габаритный чертеж



3. Основные технические данные и характеристики

| Характеристики | Значение |
|---|-----------------------------------|
| Мощность, [Вт ±10%]: | 100 |
| Световой поток светильника, [лм ±5%]: | 13 000 |
| Номинальная коррелированная цветовая температура по ГОСТ 34819-2021, [К]: | 4 000 |
| Тип кривой силы света: | осевая |
| Тип рассеивателя: | прозрачный |
| Угол излучения, [°]: | 10x70 |
| Индекс цветопередачи (CRI), не менее: | 70 |
| Род тока: | АС |
| Коэффициент пульсации (Кп), не более, [%]: | 1 |
| Напряжение питания, [В]: | ~176-264 |
| Частота напряжения электропитания, [Гц ±10%]: | 50 |
| Коэффициент мощности (P _f), не менее: | 0,98 |
| Класс защиты от поражения электрическим током (по ГОСТ IEC 60598-1-2017): | I |
| Рекомендуемая высота установки, [м]: | 3-15 |
| Степень защиты от пыли и влаги (по ГОСТ IEC 60598-1-2017): | IP67 |
| Климатическое исполнение (по ГОСТ 15150-69): | УХЛ2 |
| Температура эксплуатации, [°С]: | от -50 до +50 |
| Срок службы светильника, не менее, [лет]: | 12 |
| Срок службы светодиодов, не менее, [ч]: | 100 000 |
| Гарантийный срок на светильник, [мес.]: | 60 |
| Материал оптического элемента: | УФ-стабилизированный поликарбонат |
| Материал корпуса: | экструдированный сплав алюминия |
| Материал рассеивателя: | УФ-стабилизированный поликарбонат |
| Цвет покраски: | - |
| Габаритные размеры, не более, [мм]: | 1035×108×89 |
| Тип крепления: | винт-петли |
| Масса, [кг]: | 2,4 |