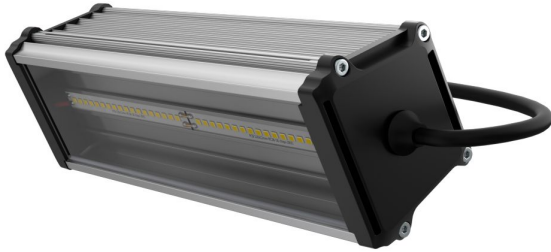


## Технические данные

Светодиодный светильник ПромЛед Т-Линия v2.0  
20 250мм Эко 12-24V AC/DC 4000К Прозрачный



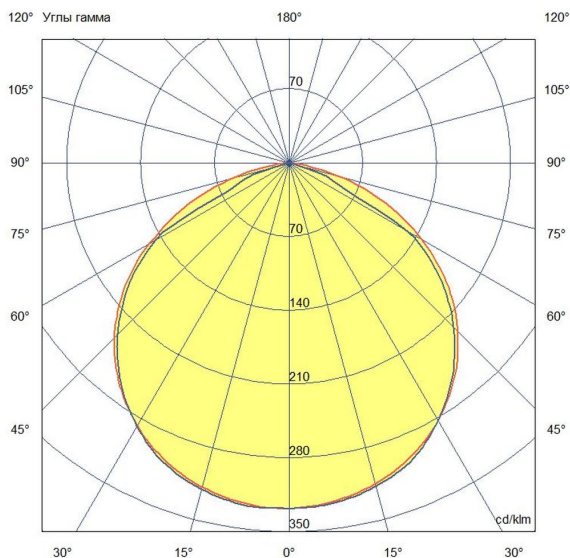
### 1. Описание серии

Серия линейных светильников "Т-Линия v2.0 Низковольтный" предназначены для освещения локальных зон промышленных предприятий и других объектов, где не допускается стандартное напряжение сети 220 В. Светильники серии имеют III класс защиты от поражения электрическим током. Световая отдача достигает 164 лм/Вт. Корпус из анодированного алюминия имеют защиту от влаги и пыли IP67. Эффективные источники питания представлены в диапазонах: 12-24 В, 36-48 В, в качестве источника питания может быть использован переменный и постоянный ток.

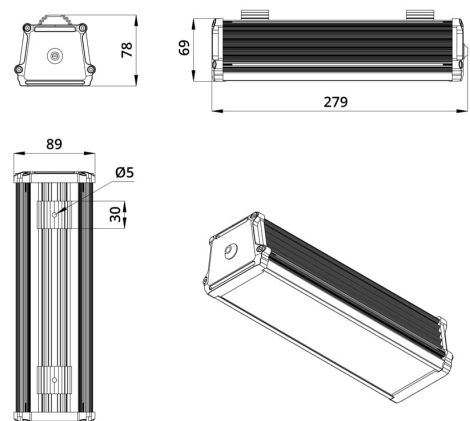
Светильники серии «Т-Линия v2.0 Низковольтный» имеют несколько видов рассеивателей из поликарбоната (микропризма, опал, прозрачный) для создания комфортного освещения с максимальной световой эффективностью и минимальными световыми потерями. Виды креплений: J-Hook (защёлка), кронштейн, подвес на трос, подвес на винт-петлю.

### 2. КСС и Габаритный чертеж

Кривая силы света



Габаритный чертеж



### 3. Основные технические данные и характеристики

| Характеристики  | Значение                          |
|---|-----------------------------------|
| Мощность, [Вт ±10%]:  | 20                                |
| Световой поток светильника, [лм ±5%]:                                     | 3 250                             |
| Номинальная коррелированная цветовая температура по ГОСТ 34819-2021, [К]: | 4 000                             |
| Тип кривой силы света:  | косинусная                        |
| Тип рассеивателя:   | прозрачный                        |
| Угол излучения, [°]:  | 120                               |
| Индекс цветопередачи (CRI), не менее:                                     | 70                                |
| Коэффициент пульсации (Кп), не более, [%]:                                | 1                                 |
| Напряжение питания, [В]:  | 12-24                             |
| Частота напряжения электропитания, [Гц ±10%]:                             | 50                                |
| Класс защиты от поражения электрическим током (по ГОСТ IEC 60598-1-2017): | III                               |
| Рекомендуемая высота установки, [м]:                                      | 2-6                               |
| Степень защиты от пыли и влаги (по ГОСТ IEC 60598-1-2017):                | IP67                              |
| Климатическое исполнение (по ГОСТ 15150-69):                              | УХЛ2                              |
| Температура эксплуатации, [°С]:   | от -40 до +50                     |
| Срок службы светильника, не менее, [лет]:                                 | 12                                |
| Срок службы светодиодов, не менее, [ч]:                                   | 100 000                           |
| Гарантийный срок на светильник, [мес.]:                                   | 36                                |
| Материал корпуса:   | профиль из алюминиевого сплава    |
| Материал рассеивателя:  | УФ-стабилизированный поликарбонат |
| Цвет покраски:  | -                                 |
| Габаритные размеры, не более, [мм]:                                       | 279×89×78                         |
| Тип крепления:  | защёлка (j-hook)                  |
| Масса, [кг]:  | 0,8                               |