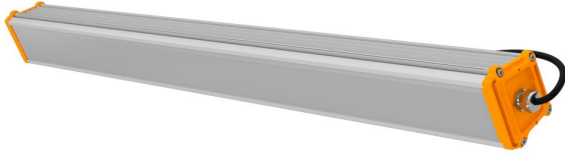


Технические данные

Светодиодный светильник ПромЛед Т-Линия v2.0 Ex - 80 - 1224 - 100 - 3 - 0 - 6570



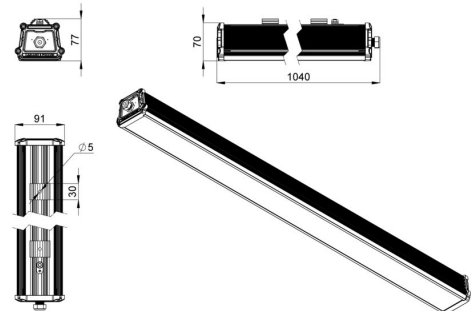
1. Описание серии

Серия линейных низковольтных светодиодных светильников для освещения взрывоопасных зон класса 2, где не допускается стандартное напряжение сети 220 В. Маркировка взрывозащиты: 2 Ex nR IIC T6 Gc X/Ex tc IIIC T85C Dc X.

Особенности серии:

- Корпус из анодированного алюминия;
- Торцевые металлические крышки с силиконовым уплотнителем;
- Мощности: 10-80 Вт;
- Цветовые температуры — 3000, 4000, 5000, 6500 К.
- Световая эффективность: 118-164 лм/Вт.
- Световые потоки — 1180-13100 лм.
- Рассеиватели: прозрачный, опаловый, микропризматический.

2. КСС и Габаритный чертеж



3. Структура условного обозначения продукции Т-Линия v2.0 Ex-[X1][U]-[X2]-[X3]-[X4][Y2]-[X5]:

Т-линия v2.0 - наименование базовой серии изделия;

[X1] – номинальная мощность, Вт;

[X2] – обозначение типоразмера светильника: 025 – 250мм, 050 – 500мм, 100 – 1000мм, 102 – 1000мм (2 модуля), 103 – 1000мм (3 модуля), 104 – 1000мм (4 модуля), 150 – 1500мм, 152 – 1500мм (2 модуля), 153 – 1500мм (3 модуля), 154 – 1500мм (4 модуля);

[X3] – тип крепления: К – кронштейн; П – подвесное; Ш – на шпильку; З – защелка; Т – на трубу (консоль); С – на трос;

[X4]– исполнение оптической части: О – опаловый рассеиватель; ПС – рассеиватель пинспот; П – прозрачный рассеиватель; ПР – призматический рассеиватель; МП – рассеиватель микропризма. ЗС – закаленное прозрачное силикатное стекло; ЗСМ – закаленное матированное силикатное стекло. П10 – прозрачный рассеиватель с линзой 10°; П10х70 – прозрачный рассеиватель с линзой 10°х70°; ЗС10 – закаленное прозрачное силикатное стекло с линзой 10° и т.д.;

[X5] – четырёхзначный световой код: первая и вторая цифра – тысячи и сотни номинального значения коррелированной цветовой температуры (КЦТ) из ряда 27 (2700 К), 30 (3000 К), 35 (3500 К), 40 (4000 К), 45 (4500 К), 50 (5000 К), 57 (5700 К), 65 (6500 К); третья и четвертая цифры – номинальное значение общего индекса цветопередачи (Ra) из ряда 70, 80, 85, 90;

[U] – обозначение диапазона напряжения питания для низковольтных светильников

[Y2] – опция комплектации защитной решеткой: не указано – без защитной решетки; .Р – с защитной решеткой;

Ex – знак, обозначающий, что электрооборудование взрывозащищенное.

4. Основные технические данные и характеристики

Характеристики	Значение
Мощность, [Вт ±10%]:	80
Световой поток светильника, [лм ±5%]:	10 760
Номинальная коррелированная цветовая температура по ГОСТ 34819-2021, [К]:	6 500
Тип кривой силы света:	косинусная
Тип рассеивателя:	опал
Угол излучения, [°]:	100
Индекс цветопередачи (CRI), не менее:	70
Род тока:	AC/DC
Коэффициент пульсации (Кп), не более, [%]:	1
Напряжение питания, [В]:	12-24
Частота напряжения электропитания, [Гц ±10%]:	50
Класс защиты от поражения электрическим током (по ГОСТ IEC 60598-1-2017):	III
Степень защиты от пыли и влаги (по ГОСТ IEC 60598-1-2017):	IP66
Климатическое исполнение (по ГОСТ 15150-69):	У1
Температура эксплуатации, [°C]:	от -40 до +50
Срок службы светильника, не менее, [лет]:	12
Срок службы светодиодов, не менее, [ч]:	100 000
Гарантийный срок на светильник, [мес.]:	36
Материал корпуса:	сплав алюминия, экструдированный
Материал рассеивателя:	УФ-стабилизированный поликарбонат
Габаритные размеры, не более, [мм]:	1029×89×78
Тип крепления:	защелка (j-hook)
Масса, [кг]:	2,7
Маркировка взрывозащиты при температуре от -40°C до +50°C:	2Ex nR IIC T6 Gc X Ex tc IIIC T85°C Dc X
Размер резьбы под взрывозащищенный кабельный ввод:	-
Номер сертификата соответствия по взрывозащите:	RU C-RU.АЖ58.В.05351/24
Номинальный ток на входе драйвера, [А]:	13,33