

Технические данные

Светодиодный светильник ПромЛед Т-Линия v2.0
Ex-80-220-150-3-П-3070



1. Описание серии

Серия линейных светодиодных светильников для освещения взрывоопасных зон класса 2. Маркировка взрывозащиты:

2 Ex nR IIC T6 Gc X/Ex tc IIIC T85C Dc X.

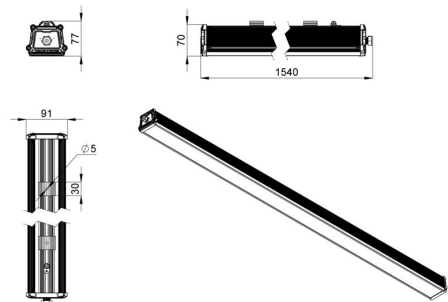
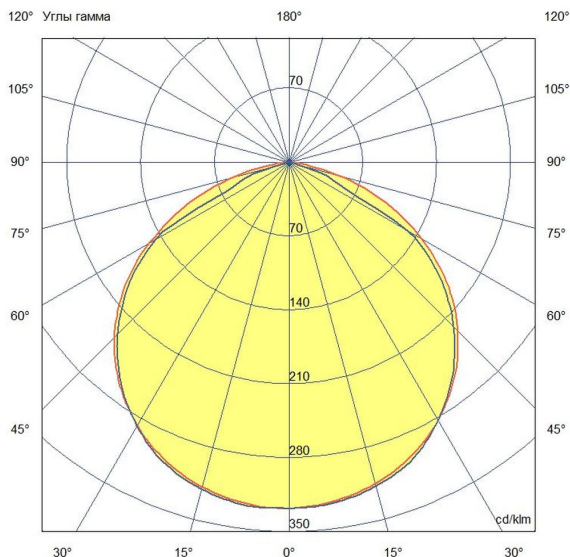
Варианты исполнения: стандартное, низковольтное, с блоком аварийного питания, с возможностью управления при помощи интерфейса 0-10В или по протоколу Dali.

Особенности серии:

- Корпус из анодированного алюминия;
- Торцевые металлические крышки с силиконовым уплотнителем;
- Мощности: 10-600 Вт;
- Модульная конструкция;
- Степень защиты IP67;
- Диапазон температур: от 40 °С до +50 °С;
- Рассеиватели: прозрачный, опаловый, микропризматический, прозрачное и матовое закаленное стекло.
- Оптике: 10°, 15°, 25°, 50°, 90°, 10x70°, 30x50°.

Типы креплений: подвесной на трос, на винт-петлю, на шпильку, на трубу (консоль), на кронштейн, на защелки J-Hook.

2. КСС и Габаритный чертеж



3. Структура условного обозначения продукции Т-Линия v2.0 Ex-[X1][Y1]-220-[X2]-[X3]-[X4][Y2]-[X5]-[Y3]:

Т-линия v2.0 – наименование базовой серии изделия;

[X1] – номинальная мощность, Вт;

[X2] – обозначение типоразмера светильника: 025 – 250мм, 050 – 500мм, 100 – 1000мм, 102 – 1000мм (2 модуля), 103 – 1000мм (3 модуля), 104 – 1000мм (4 модуля), 150 – 1500мм, 152 – 1500мм (2 модуля), 153 – 1500мм (3 модуля), 154 – 1500мм (4 модуля);

[X3] – тип крепления: К – кронштейн; П – подвесное; Ш – на шпильку; З – защелка; Т – на трубу (консоль); С – на трос;

[X4] – исполнение оптической части: О – опаловый рассеиватель; ПС – рассеиватель пинспот; П – прозрачный рассеиватель; ПР – призматический рассеиватель; МП – рассеиватель микропризма. ЗС – закаленное прозрачное силикатное стекло; ЗСМ – закаленное матированное силикатное стекло. П10 – прозрачный рассеиватель с линзой 10°; П10×70 – прозрачный рассеиватель с линзой 10°×70°; ЗС10 – закаленное прозрачное силикатное стекло с линзой 10° и т.д.;

[X5] – четырёхзначный световой код: первая и вторая цифра – тысячи и сотни номинального значения коррелированной цветовой температуры (КЦТ) из ряда 27 (2700 К), 30 (3000 К), 35 (3500 К), 40 (4000 К), 45 (4500 К), 50 (5000 К), 57 (5700 К), 65 (6500 К); третья и четвертая цифры – номинальное значение общего индекса цветопередачи (Ra) из ряда 70, 80, 85, 90;

[Y1] – опция наличия коммутационной коробки и проходного подключения: .П.КМ – светильник с взрывозащищенной коммутационной коробкой с возможностью проходного подключения; не указано – без взрывозащищенной коммутационной коробки (с постоянно присоединенным кабелем или двумя кабелями при наличии опции управления);

[Y2] – опция комплектации защитной решеткой: не указано – без защитной решетки; .Р – с защитной решеткой;

[Y3] – опция интерфейса управления: не указано – без управления;

Ex – знак, обозначающий, что электрооборудование взрывозащищенное.

4. Основные технические данные и характеристики

Характеристики	Значение
Мощность, [Вт ±10%]:	80
Световой поток светильника, [лм ±5%]:	11 630
Номинальная коррелированная цветовая температура по ГОСТ 34819-2021, [К]:	3 000
Тип кривой силы света:	косинусная
Тип рассеивателя:	прозрачный
Угол излучения, [°]:	120
Индекс цветопередачи (CRI), не менее:	70
Род тока:	AC
Коэффициент пульсации (Кп), не более, [%]:	1
Напряжение питания, [В]:	~176-264
Частота напряжения электропитания, [Гц ±10%]:	50
Коэффициент мощности (Pф), не менее:	0,98
Класс защиты от поражения электрическим током (по ГОСТ IEC 60598-1-2017):	I
Степень защиты от пыли и влаги (по ГОСТ IEC 60598-1-2017):	IP66
Климатическое исполнение (по ГОСТ 15150-69):	У1
Температура эксплуатации, [°C]:	от-40 до +50
Срок службы светильника, не менее, [лет]:	12
Срок службы светодиодов, не менее, [ч]:	100 000
Гарантийный срок на светильник, [мес.]:	60
Материал корпуса:	сплав алюминия, экструдированный
Материал рассеивателя:	УФ-стабилизированный поликарбонат
Габаритные размеры, не более, [мм]:	1540×91×77
Тип крепления:	защелка (j-hook)
Масса, [кг]:	3,7
Маркировка взрывозащиты при температуре от -40°C до +50°C:	2Ex nR IIC T6 Gc X Ex tc IIIC T85°C Dc X
Размер резьбы под взрывозащищенный кабельный ввод:	-
Номер сертификата соответствия по взрывозащите:	RU C-RU.АЖ58.В.05351/24
Номинальный ток на входе драйвера, [А]:	0,37