

### Технические данные

Светодиодный светильник ПромЛед Т-Линия v2.0  
30 1000мм CRI70 3000К Прозрачный



### 1. Технические данные

[НаименованиеТовара]



### 2. Описание серии

Серия линейных светодиодных светильников для освещения промышленных помещений и производственных цехов, автосалонов и автосервисов, спортивных объектов и прочих помещений с высокими потолками.

Особенности серии:

- высокая световая отдача;
- экструдированный корпус из алюминия;
- источник питания с защитой от микросекундных импульсов высокой энергии;
- рассеиватель из УФ-стабилизированного поликарбоната;
- широкий выбор креплений - J-Hook-защёлка, кронштейн, винт-петля, натяжной трос;
- опциональная возможность проходного монтажа светильников (до 20 штук);
- наличие в серии пожаробезопасного исполнения с металлическими гермовводами и боковыми заглушками, а также силикатным стеклом;
- возможность укомплектовать блоком аварийного питания.

### 3. Описание серии

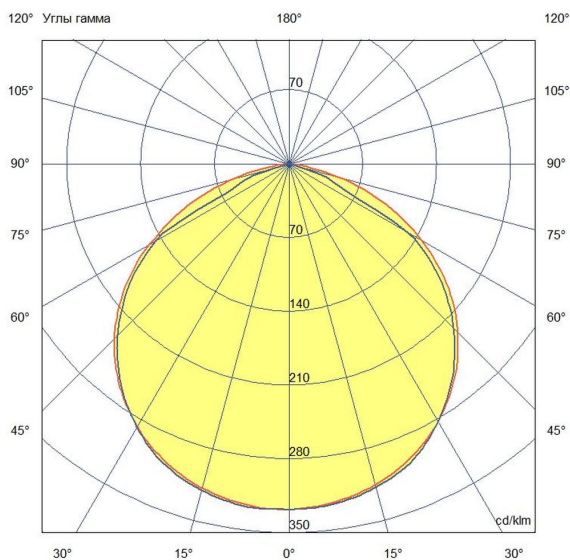
Серия линейных светодиодных светильников для освещения промышленных помещений и производственных цехов, автосалонов и автосервисов, спортивных объектов и прочих помещений с высокими потолками.

Особенности серии:

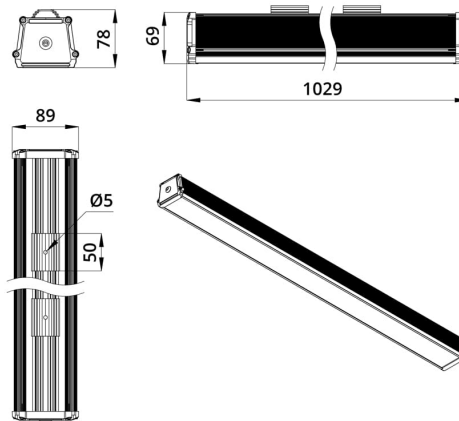
- высокая световая отдача;
- экструдированный корпус из алюминия;
- источник питания с защитой от микросекундных импульсов высокой энергии;
- рассеиватель из УФ-стабилизированного поликарбоната;
- широкий выбор креплений - J-Hook-защёлка, кронштейн, винт-петля, натяжной трос;
- опциональная возможность проходного монтажа светильников (до 20 штук);
- наличие в серии пожаробезопасного исполнения с металлическими гермовводами и боковыми заглушками, а также силикатным стеклом;
- возможность укомплектовать блоком аварийного питания.

#### 4. КСС и Габаритный чертеж

Кривая силы света

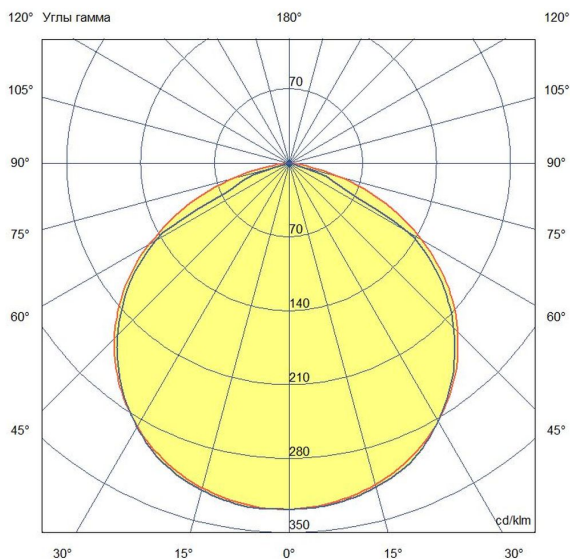


Габаритный чертеж

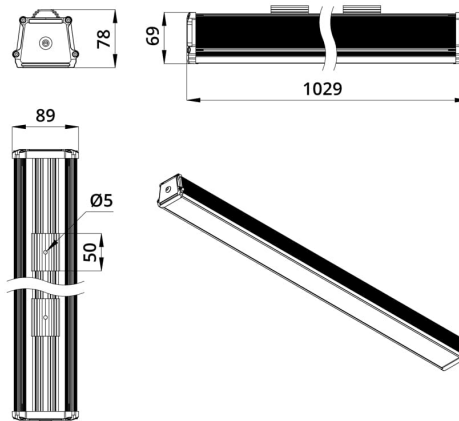


#### 5. КСС и Габаритный чертеж

Кривая силы света



Габаритный чертеж



## 6. Основные технические данные и характеристики

| Характеристики  | Значение                          |
|---|-----------------------------------|
| Мощность, [Вт ±10%]:  | 30                                |
| Световой поток светильника, [лм ±5%]:                                     | 4 540                             |
| Номинальная коррелированная цветовая температура по ГОСТ 34819-2021, [К]: | 3 000                             |
| Тип кривой силы света:  | косинусная                        |
| Тип рассеивателя:   | прозрачный                        |
| Угол излучения, [°]:  | 120                               |
| Индекс цветопередачи (CRI), не менее:                                     | 70                                |
| Род тока:   | АС                                |
| Коэффициент пульсации (Кп), не более, [%]:                                | 1                                 |
| Напряжение питания, [В]:  | ~176-264                          |
| Частота напряжения электропитания, [Гц ±10%]:                             | 50                                |
| Коэффициент мощности (P <sub>f</sub> ), не менее:                         | 0,98                              |
| Класс защиты от поражения электрическим током (по ГОСТ IEC 60598-1-2017): | I                                 |
| Рекомендуемая высота установки, [м]:                                      | 2-12                              |
| Степень защиты от пыли и влаги (по ГОСТ IEC 60598-1-2017):                | IP67                              |
| Климатическое исполнение (по ГОСТ 15150-69):                              | УХЛ2                              |
| Температура эксплуатации, [°С]:   | от -50 до +50                     |
| Срок службы светильника, не менее, [лет]:                                 | 12                                |
| Срок службы светодиодов, не менее, [ч]:                                   | 100 000                           |
| Гарантийный срок на светильник, [мес.]:                                   | 60                                |
| Материал корпуса:   | сплав алюминия, экструдированный  |
| Материал рассеивателя:  | УФ-стабилизированный поликарбонат |
| Цвет покраски:  |                                   |
| Габаритные размеры, не более, [мм]:                                       | 1029×89×78                        |
| Тип крепления:  | защёлка (J-hook)                  |
| Масса, [кг]:  | 2,2                               |

## 7. Основные технические данные и характеристики

| Характеристики  | Значение   |
|---|------------|
| Мощность, [Вт ±10%]:  | 30         |
| Световой поток светильника, [лм ±5%]:                                     | 4 540      |
| Номинальная коррелированная цветовая температура по ГОСТ 34819-2021, [К]: | 3 000      |
| Тип кривой силы света:  | косинусная |
| Тип рассеивателя:   | прозрачный |
| Угол излучения, [°]:  | 120        |
| Индекс цветопередачи (CRI), не менее:                                     | 70         |
| Род тока:   | АС         |
| Коэффициент пульсации (Кп), не более, [%]:                                | 1          |
| Напряжение питания, [В]:  | ~176-264   |
| Частота напряжения электропитания, [Гц ±10%]:                             | 50         |
| Коэффициент мощности (P <sub>f</sub> ), не менее:                         | 0,98       |
| Класс защиты от поражения электрическим током (по ГОСТ IEC 60598-1-2017): | I          |
| Рекомендуемая высота установки, [м]:                                      | 2-12       |
| Степень защиты от пыли и влаги (по ГОСТ IEC 60598-1-2017):                | IP67       |
| Климатическое исполнение (по ГОСТ 15150-69):                              | УХЛ2       |

|   |                                   |
|---|-----------------------------------|
| Температура эксплуатации, [°C]:           | от -50 до +50                     |
| Срок службы светильника, не менее, [лет]: | 12                                |
| Срок службы светодиодов, не менее, [ч]:   | 100 000                           |
| Гарантийный срок на светильник, [мес.]:   | 60                                |
| Материал корпуса:                         | сплав алюминия, экструдированный  |
| Материал рассеивателя:                    | УФ-стабилизированный поликарбонат |
| Цвет покраски:                            |                                   |
| Габаритные размеры, не более, [мм]:       | 1029×89×78                        |
| Тип крепления:                            | защёлка (j-hook)                  |
| Масса, [кг]:                              | 2,2                               |