

## Технические данные

Светодиодный светильник ПромЛед Т-Линия Слим  
10 1000мм CRI70 3000К Опал



### 1. Описание серии

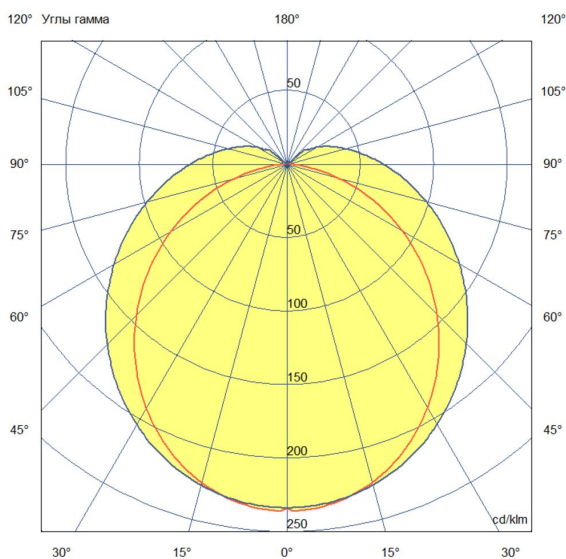
Серия компактных линейных светодиодных светильников для освещения промышленных производств, мастерских, складских помещений, автосалонов и автосервисов, мест общего пользования и т.д.

Особенности серии:

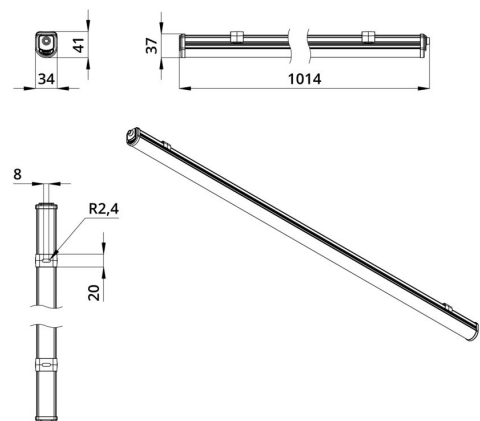
- компактные габариты и малый вес;
- экструдированный корпус из анодированного алюминия;
- возможность создать защитный угол с помощью вставляющихся по бокам козырьков (справа, слева или с обеих сторон);
- равномерная засветка опалового рассеивателя.

### 2. КСС и Габаритный чертеж

Кривая силы света



Габаритный чертеж



### 3. Основные технические данные и характеристики

Характеристики	Значение
Мощность, [Вт ±10%]:	10
Световой поток светильника, [лм ±5%]:	1 480
Номинальная коррелированная цветовая температура по ГОСТ 34819-2021, [К]:	3 000
Тип кривой силы света:	косинусная
Тип рассеивателя:	опал
Угол излучения, [°]:	125
Индекс цветопередачи (CRI), не менее:	70
Род тока:	АС
Коэффициент пульсации (Кп), не более, [%]:	1
Напряжение питания, [В]:	~176-264
Частота напряжения электропитания, [Гц ±10%]:	50
Коэффициент мощности (P <sub>f</sub> ), не менее:	0,96
Класс защиты от поражения электрическим током (по ГОСТ IEC 60598-1-2017):	I
Степень защиты от пыли и влаги (по ГОСТ IEC 60598-1-2017):	IP54
Климатическое исполнение (по ГОСТ 15150-69):	УХЛ3
Температура эксплуатации, [°C]:	от -40 до +50
Срок службы светильника, не менее, [лет]:	12
Срок службы светодиодов, не менее, [ч]:	100 000
Гарантийный срок на светильник, [мес.]:	60
Материал корпуса:	сплав алюминия, экструдированный
Материал рассеивателя:	УФ-стабилизированный поликарбонат
Габаритные размеры, не более, [мм]:	1014×34×41
Тип крепления:	защёлка (j-hook)
Масса, [кг]:	0,4