

### Технические данные

Светодиодный светильник ПромЛед Т-Линия  
Компакт 20 600мм Экстра CRI70 5000К  
Микропризма



## 1. Описание серии

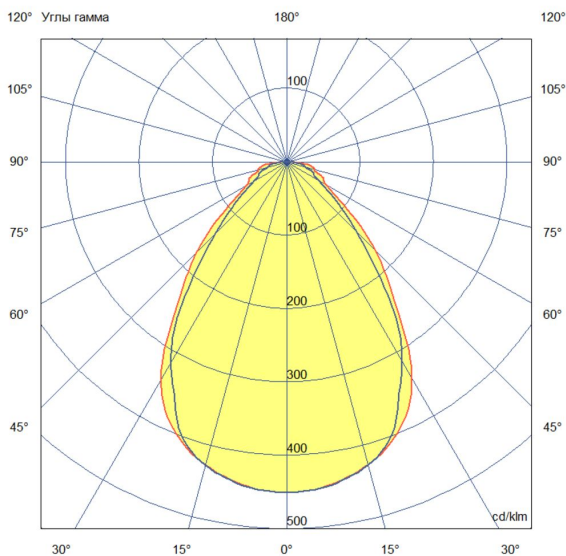
Серия линейных светодиодных светильников для освещения промышленных помещений и производственных цехов, автосалонов и автосервисов, различных мастерских, спортивных объектов и т.д.

Особенности серии:

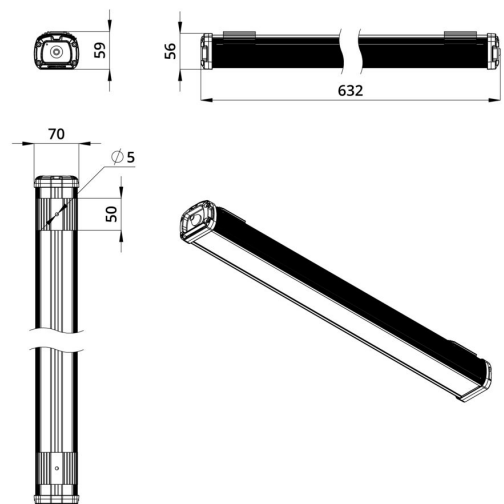
- высокая световая отдача при низкой стоимости люмена света;
- компактный и эстетичный экструдированный корпус из анодированного алюминия;
- светодиодная планка, изготовленная по технологии SMT и максимально приближенная к рассеивателю для минимизации световых потерь;
- рассеиватель из УФ-стабилизированного пластика.

## 2. КСС и Габаритный чертеж

Кривая силы света



Габаритный чертеж



### 3. Основные технические данные и характеристики

Характеристики	Значение
Мощность, [Вт ±10%]:	20
Световой поток светильника, [лм ±5%]:	2 700
Номинальная коррелированная цветовая температура по ГОСТ 34819-2021, [К]:	5 000
Тип кривой силы света:	косинусная
Тип рассеивателя:	микропризма
Угол излучения, [°]:	80
Индекс цветопередачи (CRI), не менее:	70
Род тока:	АС
Коэффициент пульсации (Кп), не более, [%]:	1
Напряжение питания, [В]:	~176-264
Частота напряжения электропитания, [Гц ±10%]:	50
Коэффициент мощности (P <sub>f</sub> ), не менее:	0,98
Класс защиты от поражения электрическим током (по ГОСТ IEC 60598-1-2017):	I
Рекомендуемая высота установки, [м]:	2-12
Степень защиты от пыли и влаги (по ГОСТ IEC 60598-1-2017):	IP67
Климатическое исполнение (по ГОСТ 15150-69):	УХЛ2
Температура эксплуатации, [°С]:	от -50 до +50
Срок службы светильника, не менее, [лет]:	12
Срок службы светодиодов, не менее, [ч]:	100 000
Гарантийный срок на светильник, [мес.]:	60
Материал корпуса:	сплав алюминия, экструдированный
Материал рассеивателя:	УФ-стабилизированный поликарбонат
Цвет покраски:	-
Габаритные размеры, не более, [мм]:	632×70×59
Тип крепления:	защёлка (j-hook)
Масса, [кг]:	1,1