

Технические данные
Сплиттер ПромЛед DMX 1in/4out

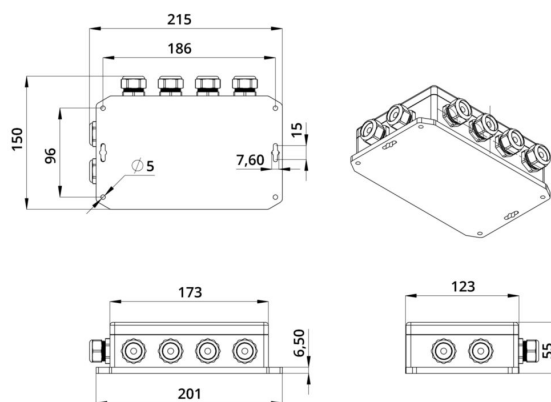


1. Описание серии

Электронное устройство для усиления и разветвления сигнала DMX на расстояние до 300 метров.

2. КСС и Габаритный чертеж

Габаритный чертеж



3. Основные технические данные и характеристики

Характеристики	Значение
Напряжение питания, [В]:	~176-264
Степень защиты от пыли и влаги (по ГОСТ IEC 60598-1-2017):	IP65
Температура эксплуатации, [°C]:	-30 до +45
Габаритные размеры, не более, [мм]:	215x150x55
Тип крепления:	накладной
Масса, [кг]:	0,54
Масса брутто, [кг]:	0,73
Длина упаковки, [см]:	30
Ширина упаковки, [см]:	23
Высота упаковки, [см]:	6,5
Потребляемая мощность, [Вт]:	3
Количество подключаемых DMX устройств:	не более 32 на каждую линию
Количество выходных DMX каналов:	4
Максимальная длина линии до последнего устройства на один выход DMX, [м]:	300
Изоляция:	оптронная
Количество входных DMX каналов:	1