

Технические данные

Светодиодный светильник ПромЛед Шелл 50 М
4000К 95х35°



1. Описание серии

Серия декоративных уличных светодиодных светильников для освещения:

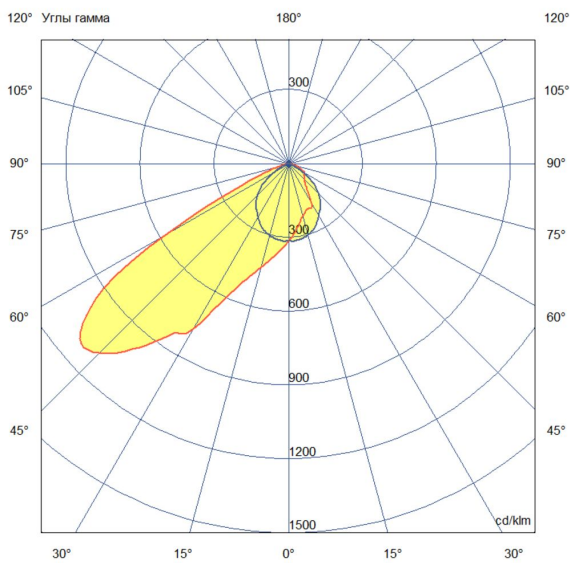
- парков и скверов;
- зон отдыха;
- набережных и мостов;
- общественных пространств.

Особенности серии:

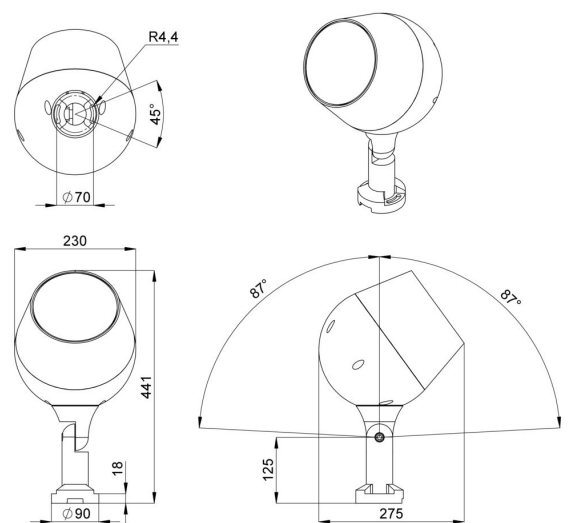
- литой алюминиевый корпус с возможностью регулировки угла наклона светильника;
- разнообразие оптик для решения любых светотехнических задач;
- корпус опционально может быть окрашен в любой цвет из каталога RAL;
- вторичная оптика изготовлена из ПММА;
- опционально возможна установка антибликовой решетки.

2. КСС и Габаритный чертеж

Кривая силы света



Габаритный чертеж



3. Основные технические данные и характеристики

Характеристики	Значение
Мощность, [Вт ±10%]:	50
Световой поток светильника, [лм ±5%]:	6 750
Номинальная коррелированная цветовая температура по ГОСТ 34819-2021, [К]:	4 000
Тип кривой силы света:	асимметричная
Тип рассеивателя:	прозрачный
Угол излучения, [°]:	95x35
Индекс цветопередачи (CRI), не менее:	70
Род тока:	АС
Коэффициент пульсации (Кп), не более, [%]:	1
Напряжение питания, [В]:	~176-264
Частота напряжения электропитания, [Гц ±10%]:	50
Коэффициент мощности (P _f), не менее:	0,98
Класс защиты от поражения электрическим током (по ГОСТ IEC 60598-1-2017):	I
Степень защиты от пыли и влаги (по ГОСТ IEC 60598-1-2017):	IP66
Климатическое исполнение (по ГОСТ 15150-69):	УХЛ1
Температура эксплуатации, [°C]:	от -50 до +50
Срок службы светильника, не менее, [лет]:	12
Срок службы светодиодов, не менее, [ч]:	100000
Гарантийный срок на светильник, [мес.]:	60
Материал корпуса:	литой под давлением алюминий
Материал рассеивателя:	закаленное стекло
Цвет покраски:	RAL9005 муар
Габаритные размеры, не более, [мм]:	441×230×275
Тип крепления:	консольный
Масса, [кг]:	4,7