

Технические данные

Светодиодный светильник ПромЛед Квантум 4
250мм RGB DMX-SPI



1. Описание серии

Серия линейных светодиодных светильников для построения медиафасадов и создания управляемой архитектурной-художественной подсветки.

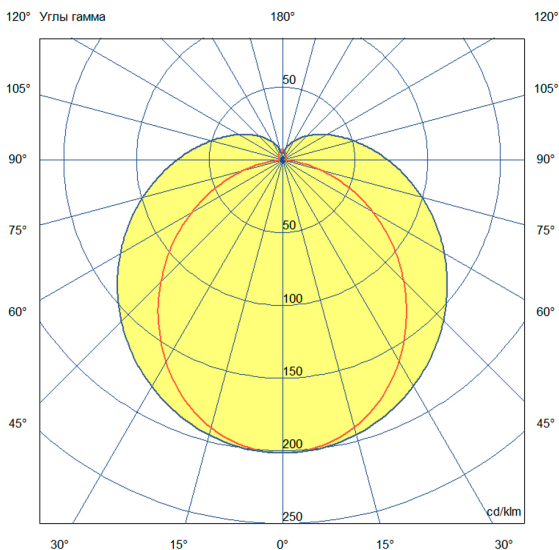
Цилиндрический корпус с большой поверхностью свечения изготовлен из светотехнического поликарбоната. Варианты длин: 250, 500, 750, 1000 мм.

Светодиодная плата разделена на сегменты по 6 RGB-светодиодов, каждый сегмент может независимо управляться по протоколу SPI (управляющий контроллер заказывается отдельно).

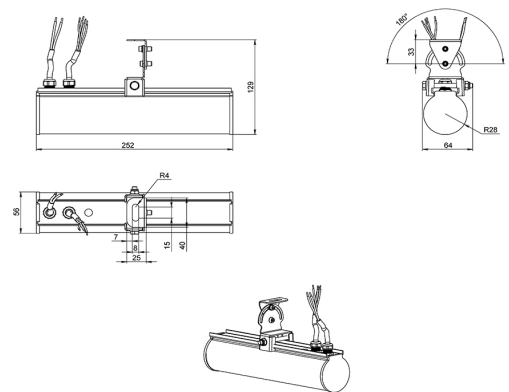
Светильники «Квантум» устанавливаются на универсальный поворотный кронштейн с возможностью регулировки угла наклона.

2. КСС и Габаритный чертеж

Кривая силы света



Габаритный чертеж



3. Основные технические данные и характеристики

| Характеристики | Значение |
|---|-----------------------------------|
| Мощность, [Вт ±10%]: | 4 |
| Световой поток светильника, [лм ±5%]: | 125 |
| Цвет свечения: | RGB |
| Тип кривой силы света: | равномерная |
| Тип рассеивателя: | Опал |
| Угол излучения, [°]: | 180 |
| Род тока: | DC |
| Напряжение питания, [В]: | 24 |
| Класс защиты от поражения электрическим током (по ГОСТ IEC 60598-1-2017): | III |
| Степень защиты от пыли и влаги (по ГОСТ IEC 60598-1-2017): | IP67 |
| Климатическое исполнение (по ГОСТ 15150-69): | У1 |
| Температура эксплуатации, [°С]: | от -40 до +50 |
| Срок службы светильника, не менее, [лет]: | 12 |
| Срок службы светодиодов, не менее, [ч]: | 100 000 |
| Гарантийный срок на светильник, [мес.]: | 60 |
| Материал корпуса: | УФ-стабилизированный поликарбонат |
| Габаритные размеры, не более, [мм]: | 252x129x64 |
| Тип крепления: | поворотный кронштейн |
| Масса, [кг]: | 0,42 |
| Интерфейс управления/диммирования: | DMX-SPI |
| Количество светильников, подключаемых в одну линию, не более, [шт]: | 12 |