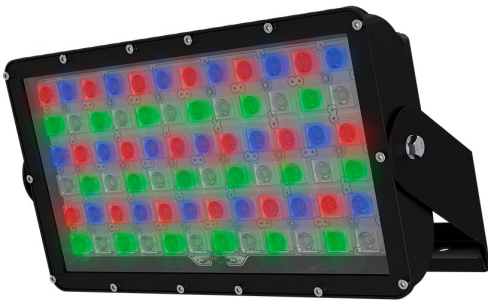


### Технические данные

Светодиодный светильник ПромЛед Прожектор  
100 X RGBW DMX CRI80 4000K 100°



### 1. Описание серии

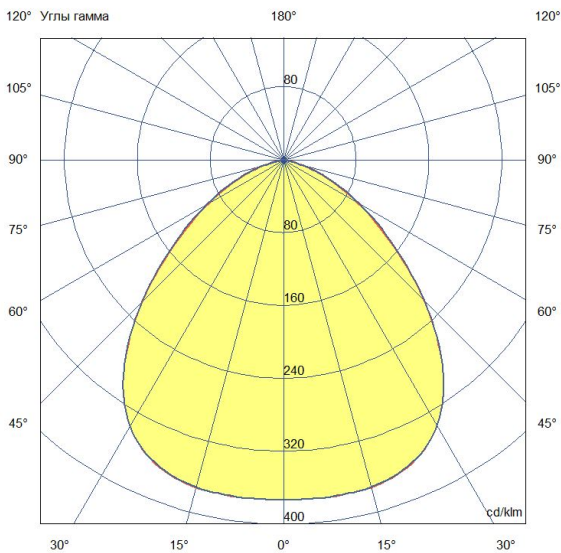
Серия премиальных светодиодных прожекторов для создания полноцветного архитектурно-художественного освещения.

Особенности серии:

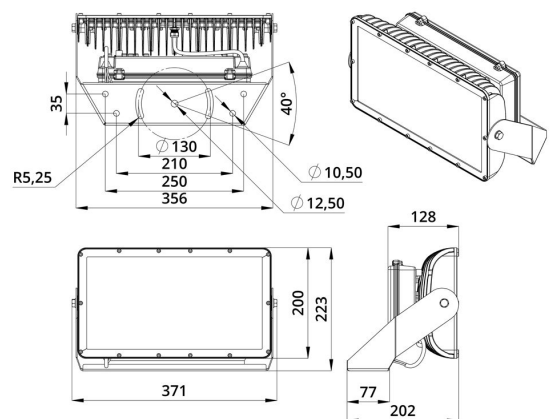
- Корпус в технологичном форм-факторе,
- Наличие литого герметичного коммутационного короба, где размещаются источники питания, узел подключения, дополнительное оборудование: DMX декодеры, модули систем управления и т.д.,
- Широкий мощностной ряд и разнообразие оптик.

### 2. КСС и Габаритный чертеж

Кривая силы света



Габаритный чертеж



### 3. Основные технические данные и характеристики

| Характеристики  | Значение                          |
|---|-----------------------------------|
| Мощность, [Вт ±10%]:  | 100                               |
| Световой поток светильника, [лм ±5%]:                                     | 7 070                             |
| Цвет свечения:  | RGBW                              |
| Номинальная коррелированная цветовая температура по ГОСТ 34819-2021, [К]: | 4 000                             |
| Тип кривой силы света:  | косинусная                        |
| Угол излучения, [°]:  | 100                               |
| Индекс цветопередачи (CRI), не менее:                                     | 80                                |
| Род тока:   | AC                                |
| Напряжение питания, [В]:  | ~176-264                          |
| Частота напряжения электропитания, [Гц ±10%]:                             | 50                                |
| Коэффициент мощности (P <sub>f</sub> ), не менее:                         | 0,98                              |
| Класс защиты от поражения электрическим током (по ГОСТ IEC 60598-1-2017): | I                                 |
| Рекомендуемая высота установки, [м]:                                      | 6-30                              |
| Степень защиты от пыли и влаги (по ГОСТ IEC 60598-1-2017):                | IP66                              |
| Климатическое исполнение (по ГОСТ 15150-69):                              | УХЛ1                              |
| Температура эксплуатации, [°С]:   | от -40 до +50                     |
| Срок службы светильника, не менее, [лет]:                                 | 12                                |
| Срок службы светодиодов, не менее, [ч]:                                   | 100 000                           |
| Гарантийный срок на светильник, [мес.]:                                   | 60                                |
| Материал оптического элемента:  | УФ-стабилизированный поликарбонат |
| Материал корпуса:   | литой под давлением алюминий      |
| Материал рассеивателя:  | закалённое стекло                 |
| Цвет покраски:  | RAL9007                           |
| Габаритные размеры, не более, [мм]:                                       | 371×223×202                       |
| Тип крепления:  | поворотный кронштейн              |
| Масса, [кг]:  | 6,2                               |
| Интерфейс управления/диммирования:  | DMX                               |