

### Технические данные

Светодиодный светильник ПромЛед Прожектор  
100 X CRI70 4000K 45x25°



### 1. Описание серии

Премиальные «Прожекторы X» предназначены для освещения производственных помещений и складов, площадей и парковок, различных спортивных объектов.

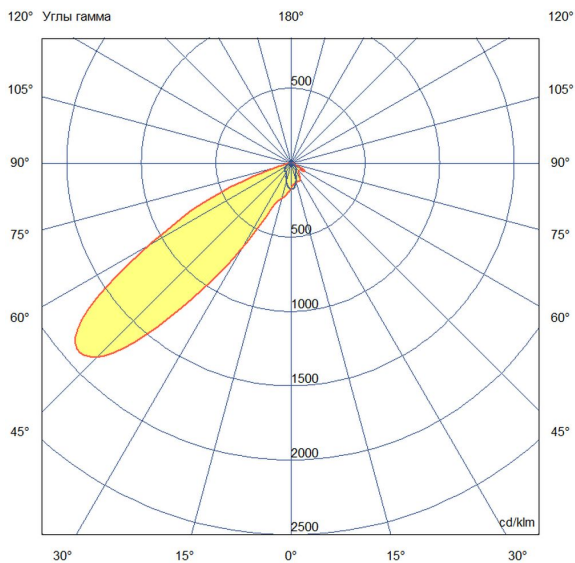
Светильники имеют высокую световую отдачу (до 173 лм/Вт) и выполнены в стильном литом корпусе из алюминия. В конструкции светильника есть литой герметичный коммутационный короб, где размещаются источники питания и узел подключения.

Технические особенности:

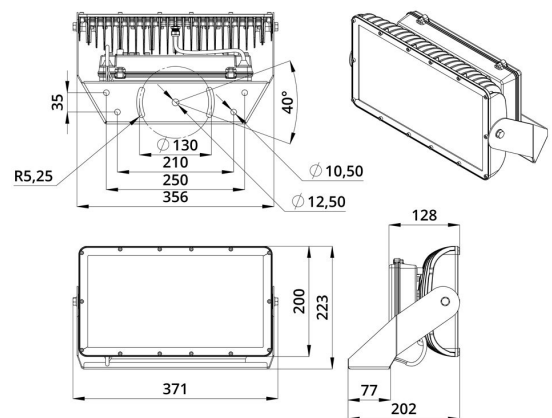
- светодиодный модуль SMT-диодами от ведущих мировых производителей;
- модульный корпус с регулировкой угла наклона каждого модуля;
- источник питания IP67 с защитой от микросекундных импульсов высокой энергии до 12 кВ;
- оптическая линза из полиметилметакрилата (ПММА);
- рассеиватель из закалённого стекла в базовой комплектации;
- универсальный поворотный кронштейн.

### 2. КСС и Габаритный чертеж

Кривая силы света



Габаритный чертеж



### 3. Основные технические данные и характеристики

| Характеристики  | Значение                     |
|---|------------------------------|
| Мощность, [Вт ±10%]:  | 100                          |
| Световой поток светильника, [лм ±5%]:                                     | 14 100                       |
| Номинальная коррелированная цветовая температура по ГОСТ 34819-2021, [К]: | 4 000                        |
| Тип кривой силы света:  | асимметричная                |
| Угол излучения, [°]:  | 45x25                        |
| Индекс цветопередачи (CRI), не менее:                                     | 70                           |
| Род тока:   | AC                           |
| Напряжение питания, [В]:  | ~176-264                     |
| Частота напряжения электропитания, [Гц ±10%]:                             | 50                           |
| Коэффициент мощности (Pf), не менее:                                      | 0,98                         |
| Класс защиты от поражения электрическим током (по ГОСТ IEC 60598-1-2017): | I                            |
| Рекомендуемая высота установки, [м]:                                      | 6-30                         |
| Степень защиты от пыли и влаги (по ГОСТ IEC 60598-1-2017):                | IP66                         |
| Климатическое исполнение (по ГОСТ 15150-69):                              | УХЛ1                         |
| Температура эксплуатации, [°С]:   | от -60 до +50                |
| Срок службы светильника, не менее, [лет]:                                 | 12                           |
| Срок службы светодиодов, не менее, [ч]:                                   | 100 000                      |
| Гарантийный срок на светильник, [мес.]:                                   | 60                           |
| Материал оптического элемента:  | ПММА                         |
| Материал корпуса:   | литой под давлением алюминий |
| Материал рассеивателя:  | закалённое стекло            |
| Цвет покраски:  | RAL9005                      |
| Габаритные размеры, не более, [мм]:                                       | 371×223×202                  |
| Тип крепления:  | поворотный кронштейн         |
| Масса, [кг]:  | 5,9                          |