

## Технические данные

Светодиодный светильник ПромЛед Прожектор  
160 U CRI70 5000K 5°



### 1. Описание серии

Серия узконаправленных светодиодных прожекторов для концентрированного яркого освещения с высоких опор.

Светильники позволяют освещать большие пространства в комбинации с прожекторами с более широкоугольными оптиками.

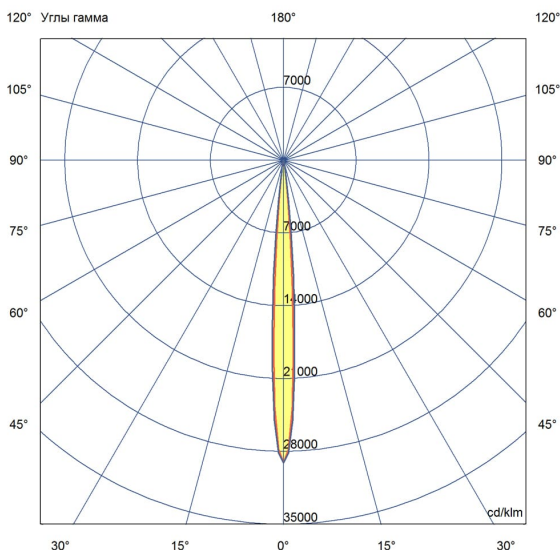
Корпус из анодированного алюминия имеет хорошее отношение площади теплоотвода к габаритам, что позволяет производить светильники высокой мощности при компактных размерах.

Для создания узконаправленного освещения на каждый светодиод устанавливается индивидуальная линза из ПММА.

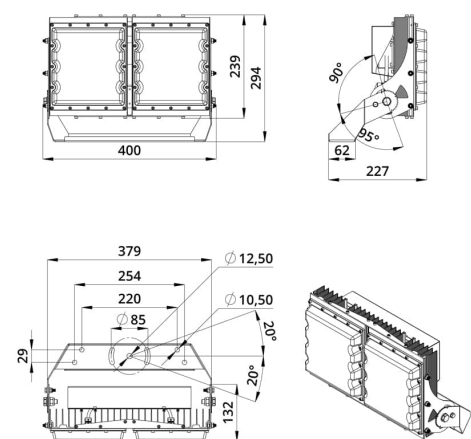
Универсальный кронштейн позволяет установить прожектор на любую поверхность.

### 2. КСС и Габаритный чертеж

Кривая силы света



Габаритный чертеж



### 3. Основные технические данные и характеристики

| Характеристики  | Значение                          |
|---|-----------------------------------|
| Мощность, [Вт ±10%]:  | 160                               |
| Световой поток светильника, [лм ±5%]:                                     | 17 400                            |
| Номинальная коррелированная цветовая температура по ГОСТ 34819-2021, [К]: | 5 000                             |
| Тип кривой силы света:  | концентрированная                 |
| Угол излучения, [°]:  | 5                                 |
| Индекс цветопередачи (CRI), не менее:                                     | 70                                |
| Род тока:   | AC                                |
| Напряжение питания, [В]:  | ~176-264                          |
| Частота напряжения электропитания, [Гц ±10%]:                             | 50                                |
| Коэффициент мощности (Pf), не менее:                                      | 0,98                              |
| Класс защиты от поражения электрическим током (по ГОСТ IEC 60598-1-2017): | I                                 |
| Рекомендуемая высота установки, [м]:                                      | 6-30                              |
| Степень защиты от пыли и влаги (по ГОСТ IEC 60598-1-2017):                | IP67                              |
| Климатическое исполнение (по ГОСТ 15150-69):                              | УХЛ1                              |
| Температура эксплуатации, [°С]:   | от -60 до +50                     |
| Срок службы светильника, не менее, [лет]:                                 | 12                                |
| Срок службы светодиодов, не менее, [ч]:                                   | 100 000                           |
| Гарантийный срок на светильник, [мес.]:                                   | 60                                |
| Материал оптического элемента:  | УФ-стабилизированный поликарбонат |
| Материал корпуса:   | сплав алюминия, экструдированный  |
| Цвет покраски:  | -                                 |
| Габаритные размеры, не более, [мм]:                                       | 400×294×227                       |
| Тип крепления:  | поворотный кронштейн              |
| Масса, [кг]:  | 5,2                               |