

Технические данные

Светодиодный светильник ПромЛед Прожектор 80
S CRI90 5700K 100x30°



1. Описание серии

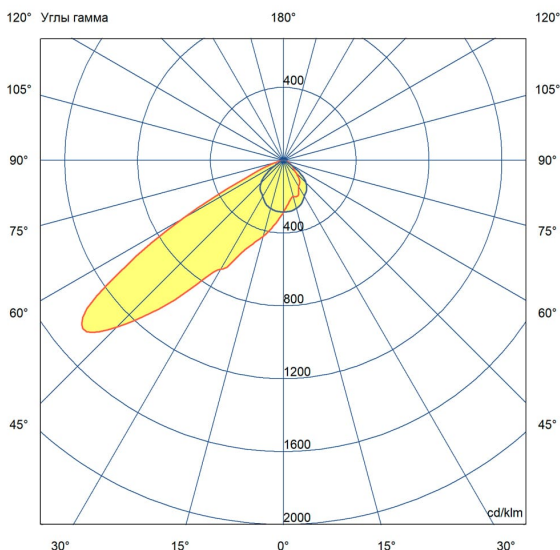
Серия светодиодных прожекторов с повышенным индексом цветопередачи преимущественно для освещения различных спортивных объектов.

«Прожекторы S CRI90 5700 К» - это эффективные светильники с индексом цветопередачи CRI90 и КЦТ 5700 К: такие прожекторы соответствуют требованиям для проведения видеосъемки. Серия обладает широким набором оптик и мощным рядом.

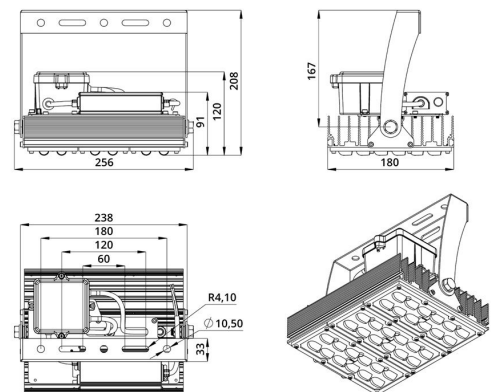
Светодиодный модуль состоит из мощных светодиодов, адаптированных под работу в том числе с узкой оптикой. Источник питания наружного исполнения защищен от микросекундных импульсов высокой энергии от 10 до 15 кВ. Линза изготовлена из УФ-стабилизированного поликарбоната. Экструдированный корпус выполнен из анодированного алюминия. В комплекте идёт кронштейн, который позволяет регулировать угол наклона прожектора.

2. КСС и Габаритный чертеж

Кривая силы света



Габаритный чертеж



3. Основные технические данные и характеристики

| Характеристики | Значение |
|--|-----------------------------------|
| Мощность, [Вт ±10%]: | 80 |
| Световой поток светильника, [лм ±5%]: | 10 400 |
| Номинальная коррелированная цветовая температура по ГОСТ 34819-2021, [К]: | 5 700 |
| Тип кривой силы света: | асимметричная |
| Угол излучения, [°]: | 100x30 |
| Индекс цветопередачи (CRI), не менее: | 90 |
| Род тока: | AC |
| Коэффициент пульсации (Кп), не более, [%]: | 1 |
| Напряжение питания, [В]: | ~176-264 |
| Частота напряжения электропитания, [Гц ±10%]: | 50 |
| Коэффициент мощности (Pф), не менее: | 0,98 |
| Класс защиты от поражения электрическим током (по ГОСТ IEC 60598-1-2017): | I |
| Рекомендуемая высота установки, [м]: | 6-30 |
| Степень защиты от пыли и влаги (по ГОСТ IEC 60598-1-2017): | IP67 |
| Климатическое исполнение (по ГОСТ 15150-69): | УХЛ1 |
| Температура эксплуатации, [°С]: | от -60 до +50 |
| Срок службы светильника, не менее, [лет]: | 12 |
| Срок службы светодиодов, не менее, [ч]: | 100 000 |
| Гарантийный срок на светильник, [мес.]: | 60 |
| Материал оптического элемента: | УФ-стабилизированный поликарбонат |
| Материал корпуса: | сплав алюминия, экструдированный |
| Цвет покраски: | - |
| Габаритные размеры, не более, [мм]: | 256×208×180 |
| Тип крепления: | поворотный кронштейн |
| Масса, [кг]: | 2,6 |
| Стойкость к микросекундным импульсам большой энергии по СТБ МЭК 61000-4-5-2006 (IEC 61000-4-5:2005), L/N-Ре, [кВ]: | 15 |
| Стойкость к микросекундным импульсам большой энергии по СТБ МЭК 61000-4-5-2006 (IEC 61000-4-5:2005), L-N, [кВ]: | 6 |