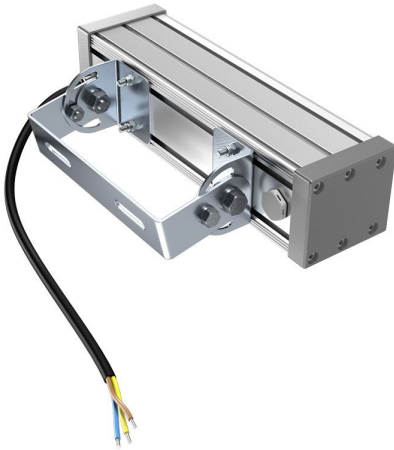


Технические данные

Светодиодный светильник ПромЛед Прожектор К
20 250мм 4000К 90°



1. Описание серии

Серия узконаправленных светодиодных прожекторов для акцентного или заливного освещения фасадов зданий, сцен, выставок и стендов.

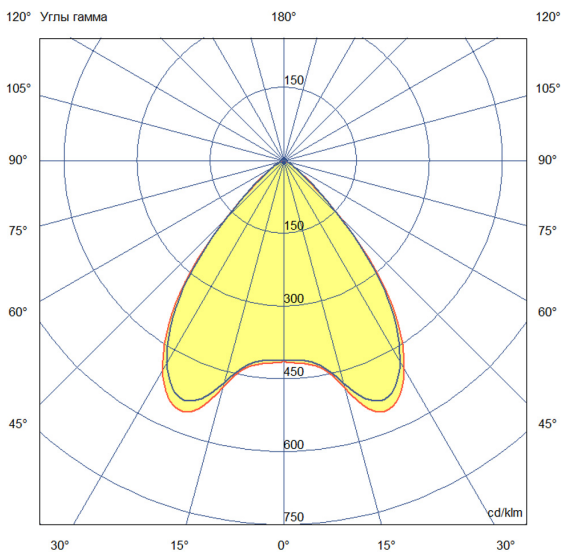
Прожекторы с мощным рядом от 10 до 30 Вт, энергоэффективностью до 125 лм/Вт и разнообразными оптиками (10°, 10x65°, 15°, 25°, 50°, 90°).

Экструдированный корпус изготовлен из анодированного алюминия. Большое количество ребер обеспечивает эффективное теплоотведение от диодов. Для создания узконаправленного освещения на каждый светодиод устанавливается индивидуальная линза из ПММА. Рассеиватель изготавливается либо из ударопрочного поликарбоната, либо из закаленного стекла.

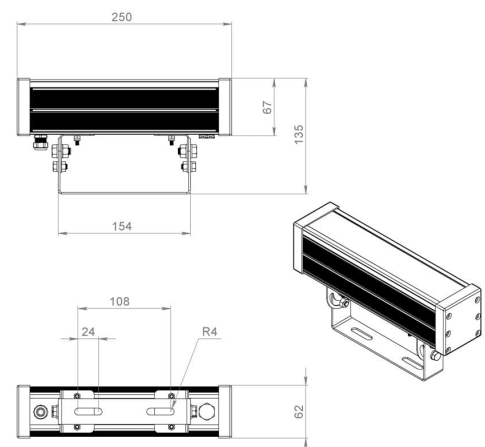
Универсальный поворотный кронштейн позволяет устанавливать прожекторы на любую поверхность и регулировать уровень наклона светильника.

2. КСС и Габаритный чертеж

Кривая силы света



Габаритный чертеж



3. Основные технические данные и характеристики

Характеристики	Значение
Мощность, [Вт ±10%]:	20
Световой поток светильника, [лм ±5%]:	2 400
Номинальная коррелированная цветовая температура по ГОСТ 34819-2021, [К]:	4 000
Тип кривой силы света:	косинусная
Угол излучения, [°]:	90
Индекс цветопередачи (CRI), не менее:	80
Род тока:	AC
Напряжение питания, [В]:	~176-264
Частота напряжения электропитания, [Гц ±10%]:	50
Коэффициент мощности (Pf), не менее:	0,98
Класс защиты от поражения электрическим током (по ГОСТ IEC 60598-1-2017):	I
Степень защиты от пыли и влаги (по ГОСТ IEC 60598-1-2017):	IP67
Климатическое исполнение (по ГОСТ 15150-69):	УХЛ1
Температура эксплуатации, [°С]:	от -50 до +50
Срок службы светильника, не менее, [лет]:	12
Срок службы светодиодов, не менее, [ч]:	100 000
Гарантийный срок на светильник, [мес.]:	60
Материал оптического элемента:	УФ-стабилизированный поликарбонат
Материал корпуса:	сплав алюминия, экструдированный
Материал рассеивателя:	УФ-стабилизированный поликарбонат
Цвет покраски:	-
Габаритные размеры, не более, [мм]:	250×135×62
Тип крепления:	поворотный кронштейн
Масса, [кг]:	1