

Технические данные

Светодиодный светильник ПромЛед Профи v2.0
Мультилинза 50 БАП (350лм 3ч) 5000К 90°

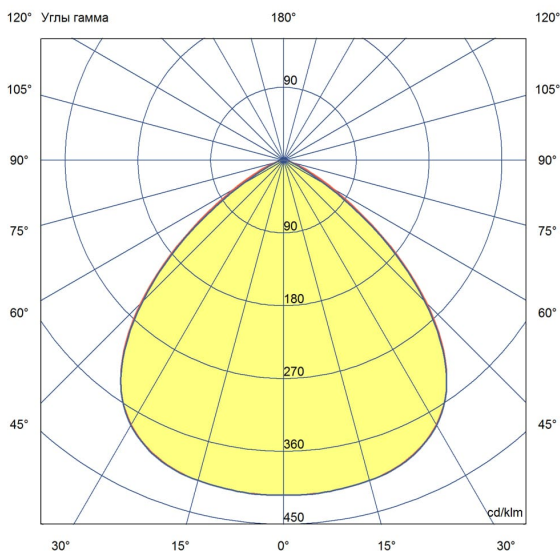


1. Описание серии

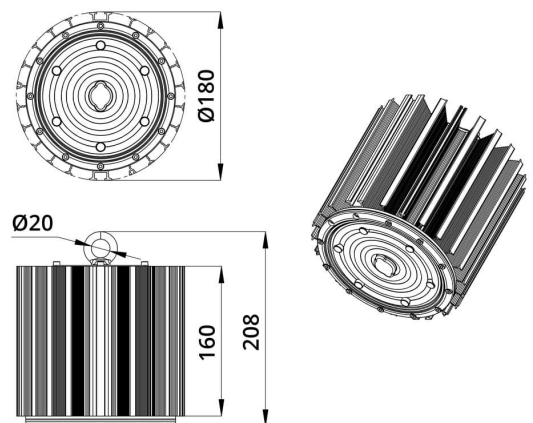
Светильники «Профи v2.0 Мультилинза БАП» со встроенным блоком аварийного питания найдут применение в освещении крупных объектов с высотой подвеса до 30 метров, таких как: производственные цеха, промышленные объекты, заводы, спортзалы, бассейны. Комбинация уникального корпуса собственной разработки с применением SMD-диодов, работающих в заниженных от номинальных режимах по мощности. Светильник комплектуется линзами с углами рассеивания 60°, 90° и 120°. Подвесное крепление на рым-болт или кронштейн. Предназначены для замены светильников с лампами ДРЛ 250, ДНАТ 150, ДРЛ 400.

2. КСС и Габаритный чертеж

Кривая силы света



Габаритный чертеж



3. Основные технические данные и характеристики

| Характеристики | Значение |
|---|-----------------------------------|
| Мощность, [Вт ±10%]: | 50 |
| Световой поток светильника, [лм ±5%]: | 8 000 |
| Номинальная коррелированная цветовая температура по ГОСТ 34819-2021, [К]: | 5 000 |
| Тип кривой силы света: | косинусная |
| Угол излучения, [°]: | 90 |
| Индекс цветопередачи (CRI), не менее: | 70 |
| Род тока: | AC |
| Коэффициент пульсации (Кп), не более, [%]: | 1 |
| Напряжение питания, [В]: | ~176-264 |
| Частота напряжения электропитания, [Гц ±10%]: | 50 |
| Коэффициент мощности (Pф), не менее: | 0,98 |
| Класс защиты от поражения электрическим током (по ГОСТ IEC 60598-1-2017): | I |
| Рекомендуемая высота установки, [м]: | 5-30 |
| Степень защиты от пыли и влаги (по ГОСТ IEC 60598-1-2017): | IP65 |
| Климатическое исполнение (по ГОСТ 15150-69): | УХЛ4 |
| Температура эксплуатации, [°С]: | от 0 до +50 |
| Срок службы светильника, не менее, [лет]: | 12 |
| Срок службы светодиодов, не менее, [ч]: | 100 000 |
| Гарантийный срок на блок аварийного питания, [мес.]: | 36 |
| Гарантийный срок на светильник, [мес.]: | 60 |
| Материал оптического элемента: | УФ-стабилизированный поликарбонат |
| Материал корпуса: | экструдированный сплав алюминия |
| Цвет покраски: | - |
| Габаритные размеры, не более, [мм]: | Ø180×208 |
| Тип крепления: | подвесной |
| Масса, [кг]: | 2,1 |
| Мощность аварийного блока питания, [Вт]: | 2,5 |
| Световой поток в аварийном режиме, [лм]: | 350 |
| Время работы в аварийном режиме, [ч]: | 3 |
| Емкость аккумуляторной батареи, [мАч]: | 1 500 |
| Напряжение аккумуляторной батареи, [В]: | 6,4 |
| Время полной зарядки батареи, [ч]: | 24 |