

Технические данные

Светодиодный светильник ПромЛед Профи v2.0
Мультилинза 100 БАП (350лм 3ч) 3000К 120°

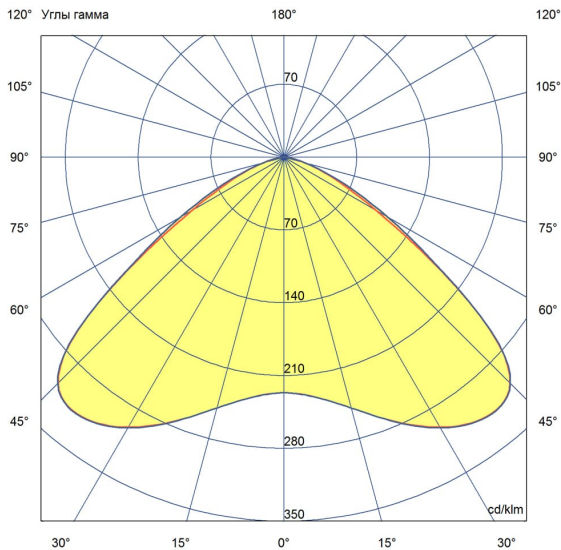


1. Описание серии

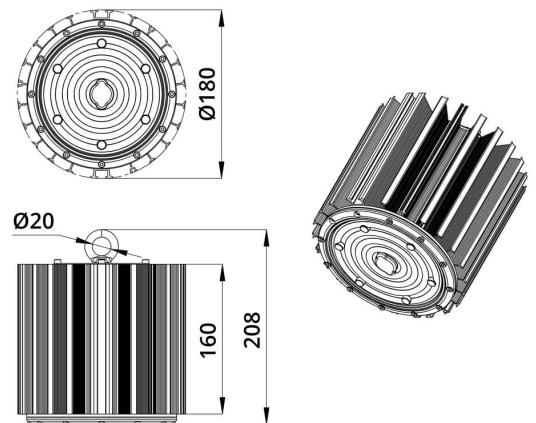
Светильники «Профи v2.0 Мультилинза БАП» со встроенным блоком аварийного питания найдут применение в освещении крупных объектов с высотой подвеса до 30 метров, таких как: производственные цеха, промышленные объекты, заводы, спортзалы, бассейны. Комбинация уникального корпуса собственной разработки с применением SMD-диодов, работающих в заниженных от номинальных режимах по мощности. Светильник комплектуется линзами с углами рассеивания 60°, 90° и 120°. Подвесное крепление на рым-болт или кронштейн. Предназначены для замены светильников с лампами ДРЛ 250, ДНАТ 150, ДРЛ 400.

2. КСС и Габаритный чертеж

Кривая силы света



Габаритный чертеж



3. Основные технические данные и характеристики

Характеристики	Значение
Мощность, [Вт ±10%]:	100
Световой поток светильника, [лм ±5%]:	15 160
Номинальная коррелированная цветовая температура по ГОСТ 34819-2021, [К]:	3 000
Тип кривой силы света:	полуширокая
Угол излучения, [°]:	120
Индекс цветопередачи (CRI), не менее:	70
Род тока:	AC
Коэффициент пульсации (Кп), не более, [%]:	1
Напряжение питания, [В]:	~176-264
Частота напряжения электропитания, [Гц ±10%]:	50
Коэффициент мощности (P _f), не менее:	0,98
Класс защиты от поражения электрическим током (по ГОСТ IEC 60598-1-2017):	I
Рекомендуемая высота установки, [м]:	5-30
Степень защиты от пыли и влаги (по ГОСТ IEC 60598-1-2017):	IP65
Климатическое исполнение (по ГОСТ 15150-69):	УХЛ4
Температура эксплуатации, [°C]:	от 0 до +50
Срок службы светильника, не менее, [лет]:	12
Срок службы светодиодов, не менее, [ч]:	100 000
Гарантийный срок на блок аварийного питания, [мес.]:	36
Гарантийный срок на светильник, [мес.]:	60
Материал оптического элемента:	УФ-стабилизированный поликарбонат
Материал корпуса:	экструдированный сплав алюминия
Цвет покраски:	-
Габаритные размеры, не более, [мм]:	Ø180×208
Тип крепления:	подвесной
Масса, [кг]:	3,1
Мощность аварийного блока питания, [Вт]:	2,5
Световой поток в аварийном режиме, [лм]:	350
Время работы в аварийном режиме, [ч]:	3
Емкость аккумуляторной батареи, [мАч]:	1 500
Напряжение аккумуляторной батареи, [В]:	6,4
Время полной зарядки батареи, [ч]:	24