

## Технические данные

Светодиодный светильник ПромЛед Профи Нео  
360 x2 L CRI70 5000K 90°



### 1. Описание серии

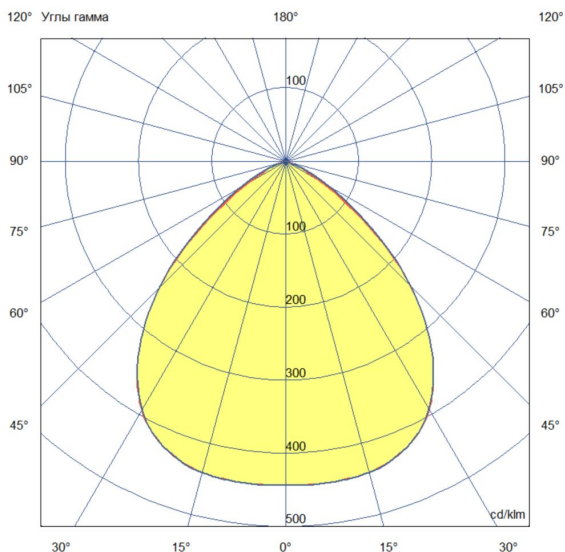
Серия подвесных светодиодных светильников для освещения промышленных цехов и производственных площадок, складских помещений, спортивных объектов и прочих площадей с высокими потолками.

Технические особенности:

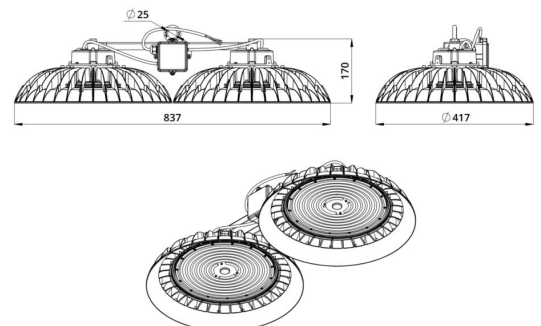
- высокая световая отдача;
- литой алюминиевый корпус, форма которого создаёт необходимый защитный угол, поэтому не требуется установка дополнительного отражателя;
- светодиодный модуль со значительным количеством диодов, равномерно распределённых по большой площади и работающих при низких токах;
- источник питания наружного исполнения с защитой от микросекундных импульсов высокой энергии;
- опциональная возможность установить защитное закалённое стекло (только для оптик 60, 90 и 120 градусов), наличие которого позволит использовать светильники серии «Профи Нео» в зонах разных классов пожарной опасности.

### 2. КСС и Габаритный чертёж

Кривая силы света



Габаритный чертёж



### 3. Основные технические данные и характеристики

Характеристики	Значение
Мощность, [Вт ±10%]:	360
Световой поток светильника, [лм ±5%]:	68 400
Номинальная коррелированная цветовая температура по ГОСТ 34819-2021, [К]:	5 000
Тип кривой силы света:	косинусная
Угол излучения, [°]:	90
Индекс цветопередачи (CRI), не менее:	70
Род тока:	AC
Коэффициент пульсации (Кп), не более, [%]:	1
Напряжение питания, [В]:	~90-305
Частота напряжения электропитания, [Гц ±10%]:	50
Коэффициент мощности (Pф), не менее:	0,98
Класс защиты от поражения электрическим током (по ГОСТ IEC 60598-1-2017):	I
Рекомендуемая высота установки, [м]:	3-50
Степень защиты от пыли и влаги (по ГОСТ IEC 60598-1-2017):	IP67
Климатическое исполнение (по ГОСТ 15150-69):	УХЛ1
Температура эксплуатации, [°С]:	от -60 до +50
Срок службы светильника, не менее, [лет]:	12
Срок службы светодиодов, не менее, [ч]:	100 000
Гарантийный срок на светильник, [мес.]:	60
Материал оптического элемента:	УФ-стабилизированный поликарбонат
Материал корпуса:	сплав алюминия, литой под давлением
Материал рассеивателя:	-
Цвет покраски:	RAL9005
Габаритные размеры, не более, [мм]:	837×417×170
Тип крепления:	подвесной
Масса, [кг]:	8,4