

## Технические данные

Светодиодный светильник ПромЛед Профи Нео  
300 Эко x2 М CRI70 3000K 60°



### 1. Описание серии

Серия подвесных светодиодных светильников для освещения промышленных цехов и производственных площадок, складских помещений, спортивных объектов и прочих площадей с высокими потолками.

Технические особенности:

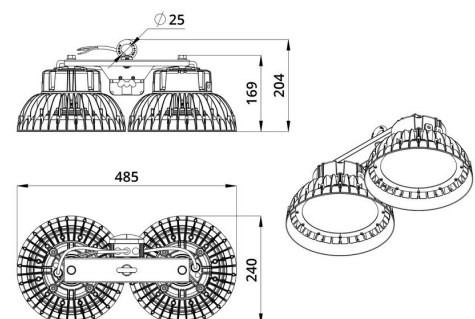
- высокая световая отдача;
- литой алюминиевый корпус, форма которого создаёт необходимый защитный угол, поэтому не требуется установка дополнительного отражателя;
- светодиодный модуль со значительным количеством диодов, равномерно распределённых по большой площади и работающих при низких токах;
- источник питания наружного исполнения с защитой от микросекундных импульсов высокой энергии;
- опциональная возможность установить защитное закалённое стекло (только для оптик 60, 90 и 120 градусов), наличие которого позволит использовать светильники серии «Профи Нео» в зонах разных классов пожарной опасности.

### 2. КСС и Габаритный чертеж

Кривая силы света



Габаритный чертеж



### 3. Основные технические данные и характеристики

| Характеристики  | Значение                            |
|---|-------------------------------------|
| Мощность, [Вт ±10%]:  | 300                                 |
| Световой поток светильника, [лм ±5%]:                                     | 46 870                              |
| Номинальная коррелированная цветовая температура по ГОСТ 34819-2021, [К]: | 3 000                               |
| Тип кривой силы света:  | глубокая                            |
| Угол излучения, [°]:  | 60                                  |
| Индекс цветопередачи (CRI), не менее:                                     | 70                                  |
| Род тока:   | AC                                  |
| Коэффициент пульсации (Кп), не более, [%]:                                | 1                                   |
| Напряжение питания, [В]:  | ~176-264                            |
| Частота напряжения электропитания, [Гц ±10%]:                             | 50                                  |
| Коэффициент мощности (Pф), не менее:                                      | 0,98                                |
| Класс защиты от поражения электрическим током (по ГОСТ IEC 60598-1-2017): | I                                   |
| Рекомендуемая высота установки, [м]:                                      | 3-50                                |
| Степень защиты от пыли и влаги (по ГОСТ IEC 60598-1-2017):                | IP67                                |
| Климатическое исполнение (по ГОСТ 15150-69):                              | УХЛ1                                |
| Температура эксплуатации, [°C]:   | от -60 до +50                       |
| Срок службы светильника, не менее, [лет]:                                 | 12                                  |
| Срок службы светодиодов, не менее, [ч]:                                   | 100 000                             |
| Гарантийный срок на светильник, [мес.]:                                   | 36                                  |
| Материал корпуса:   | Сплав алюминия, литой под давлением |
| Материал рассеивателя:  |                                     |
| Цвет покраски:  | RAL9005                             |
| Габаритные размеры, не более, [мм]:                                       | 485×240×204                         |
| Тип крепления:  | подвесной                           |
| Масса, [кг]:  | 4,7                                 |