



### Технические данные

Светодиодный светильник ПромЛед Плазма 1200 X  
Оптима CRI70 3000K 120°

#### 1. Описание серии

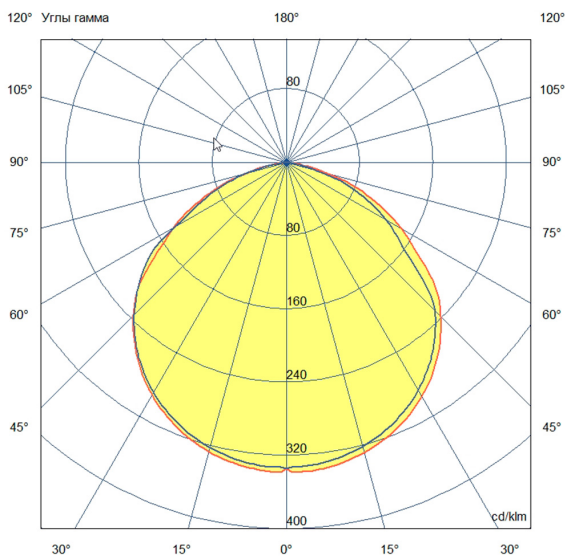
Премиальные «Плазма X Оптима» предназначены для освещения производственных помещений и складов, площадей и парковок, различных спортивных объектов. Светильники имеют высокую световую отдачу (до 165 лм/Вт) и выполнены в стильном литом корпусе из алюминия. В конструкции светильника есть литой герметичный коммутационный короб, где размещаются источники питания и узел подключения.

Технические особенности:

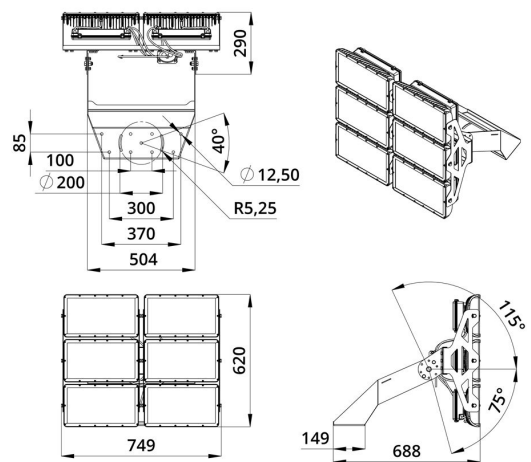
- светодиодный модуль SMT-диодами от ведущих мировых производителей;
- модульный корпус с регулировкой угла наклона каждого модуля;
- источник питания IP67 с защитой от микросекундных импульсов высокой энергии до 10 кВ;
- оптическая линза из полиметилметакрилата (ПММА);
- рассеиватель из закалённого стекла в базовой комплектации;
- универсальный поворотный кронштейн.

#### 2. КСС и Габаритный чертёж

Кривая силы света



Габаритный чертёж



### 3. Основные технические данные и характеристики

| Характеристики   | Значение                     |
|--|------------------------------|
| Мощность, [Вт ±10%]:   | 1 200                        |
| Световой поток светильника, [лм ±5%]:  | 184 140                      |
| Номинальная коррелированная цветовая температура по ГОСТ 34819-2021, [К]:  | 3 000                        |
| Тип кривой силы света:   | косинусная                   |
| Угол излучения, [°]:   | 120                          |
| Индекс цветопередачи (CRI), не менее:  | 70                           |
| Род тока:  | AC                           |
| Напряжение питания, [В]:   | ~176-264                     |
| Частота напряжения электропитания, [Гц ±10%]:  | 50                           |
| Коэффициент мощности (Pf), не менее:   | 0,98                         |
| Класс защиты от поражения электрическим током (по ГОСТ IEC 60598-1-2017):  | I                            |
| Рекомендуемая высота установки, [м]:   | 6-30                         |
| Степень защиты от пыли и влаги (по ГОСТ IEC 60598-1-2017):   | IP66                         |
| Климатическое исполнение (по ГОСТ 15150-69):   | УХЛ1                         |
| Температура эксплуатации, [°C]:  | от -60 до +50                |
| Срок службы светильника, не менее, [лет]:  | 12                           |
| Срок службы светодиодов, не менее, [ч]:  | 100 000                      |
| Гарантийный срок на светильник, [мес.]:  | 60                           |
| Материал оптического элемента:   | -                            |
| Материал корпуса:  | литой под давлением алюминий |
| Материал рассеивателя:   | закалённое стекло            |
| Цвет покраски:   | RAL9007                      |
| Габаритные размеры, не более, [мм]:  | 749×688×620                  |
| Тип крепления:   | поворотный кронштейн         |
| Масса, [кг]:   | 42,8                         |
| Стойкость к микросекундным импульсам большой энергии по СТБ МЭК 61000-4-5-2006 (IEC 61000-4-5:2005), L/N-Ре, [кВ]: | 10                           |
| Стойкость к микросекундным импульсам большой энергии по СТБ МЭК 61000-4-5-2006 (IEC 61000-4-5:2005), L-N, [кВ]:    | 6                            |