



Технические данные

Светодиодный светильник ПромЛед Плазма 600 X 5000K 45×25°

1. Описание серии

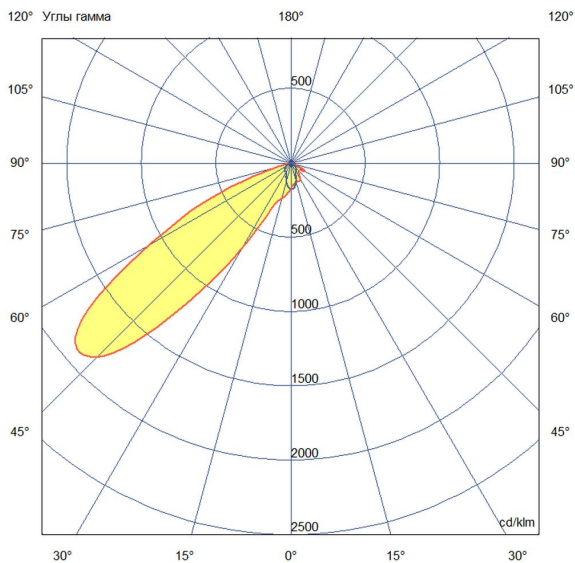
Серия премиальных светодиодных прожекторов для освещения площадей, парковок, больших наружных территорий, различных спортивных объектов, производственных помещений, складов и т.д.

Особенности серии:

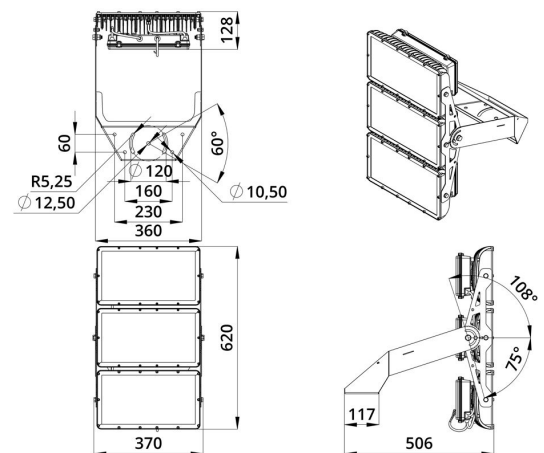
- Стильный литой корпус из алюминия, покрытый порошковой краской (любой цвет из каталога RAL);
- Наличие герметичного литого корпуса, где размещаются источники питания, узел подключения и при необходимости дополнительное оборудование;
- SMD-светодиоды, работающие при низких токах;
- Источник питания IP67, защищенный от микросекундных импульсов высокой энергии до 12 кВ;
- Оптическая линза из полиметилметакрилата (ПММА);
- Рассеиватель из закаленного стекла в базовой комплектации;
- Широкий мощный ряд и разнообразие оптик;
- Универсальный поворотный кронштейн, покрытый порошковой краской.

2. КСС и Габаритный чертеж

Кривая силы света



Габаритный чертеж



3. Основные технические данные и характеристики

| Характеристики | Значение |
|--|------------------------------|
| Мощность, [Вт ±10%]: | 600 |
| Световой поток светильника, [лм ±5%]: | 78 000 |
| Номинальная коррелированная цветовая температура по ГОСТ 34819-2021, [К]: | 5 000 |
| Тип кривой силы света: | асимметричная |
| Угол излучения, [°]: | 45x25 |
| Индекс цветопередачи (CRI), не менее: | 70 |
| Род тока: | AC |
| Напряжение питания, [В]: | ~176-264 |
| Частота напряжения электропитания, [Гц ±10%]: | 50 |
| Коэффициент мощности (Pf), не менее: | 0,98 |
| Класс защиты от поражения электрическим током (по ГОСТ IEC 60598-1-2017): | I |
| Рекомендуемая высота установки, [м]: | 6-30 |
| Степень защиты от пыли и влаги (по ГОСТ IEC 60598-1-2017): | IP66 |
| Климатическое исполнение (по ГОСТ 15150-69): | УХЛ1 |
| Температура эксплуатации, [°C]: | от -60 до +50 |
| Срок службы светильника, не менее, [лет]: | 12 |
| Срок службы светодиодов, не менее, [ч]: | 100 000 |
| Гарантийный срок на светильник, [мес.]: | 60 |
| Материал оптического элемента: | ПММА |
| Материал корпуса: | литой под давлением алюминий |
| Материал рассеивателя: | закалённое стекло |
| Цвет покраски: | RAL9005 |
| Габаритные размеры, не более, [мм]: | 620×506×370 |
| Тип крепления: | поворотный кронштейн |
| Масса, [кг]: | 18,8 |
| Стойкость к микросекундным импульсам большой энергии по СТБ МЭК 61000-4-5-2006 (IEC 61000-4-5:2005), L/N-Ре, [кВ]: | 10 |
| Стойкость к микросекундным импульсам большой энергии по СТБ МЭК 61000-4-5-2006 (IEC 61000-4-5:2005), L-N, [кВ]: | 6 |