

## Технические данные

Светодиодный светильник ПромЛед Плазма Про  
1200 CRI80 4000K 85°



### 1. Описание серии

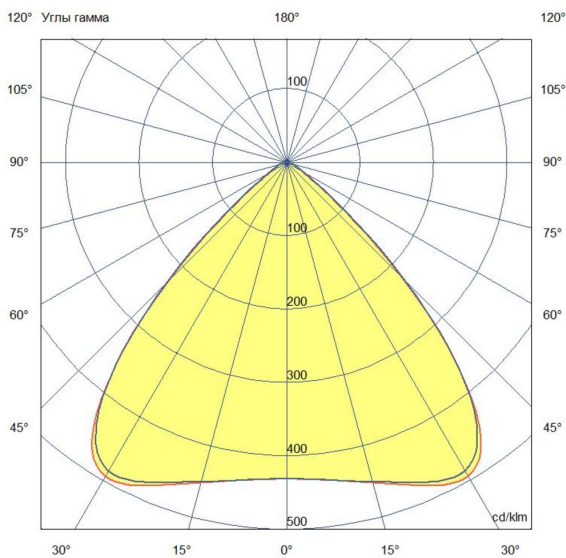
Серия литых модульных прожекторов для освещения пространств большой площади: крытых и открытых спортивных объектов — футбольных стадионов, ледовых арен, бассейнов, баскетбольных площадок, теннисных кортов; площадей, парковок, транспортных развязок; территорий портов, производственных площадок и крупных цехов, открытых рудников и карьеров, строительных площадок.

Особенности серии:

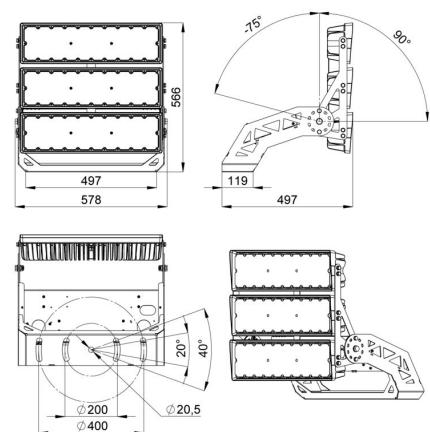
- литой корпус из алюминиевого сплава;
- широкий выбор оптических решений;
- исполнения с индексом цветопередачи CRI70/80/90/95;
- исполнения с управлением DMX/DALI (CRI90/95, 5700 K).

### 2. КСС и Габаритный чертеж

Кривая силы света



Габаритный чертеж



### 3. Основные технические данные и характеристики

Характеристики	Значение
Мощность, [Вт ±10%]:	1 200
Световой поток светильника, [лм ±5%]:	185 950
Номинальная коррелированная цветовая температура по ГОСТ 34819-2021, [К]:	4 000
Тип кривой силы света:	полуширокая
Угол излучения, [°]:	85
Индекс цветопередачи (CRI), не менее:	80
Род тока:	AC
Напряжение питания, [В]:	~176-528
Частота напряжения электропитания, [Гц ±10%]:	50
Коэффициент мощности (Pf), не менее:	0,98
Класс защиты от поражения электрическим током (по ГОСТ IEC 60598-1-2017):	I
Степень защиты от пыли и влаги (по ГОСТ IEC 60598-1-2017):	IP66/IP67
Климатическое исполнение (по ГОСТ 15150-69):	УХЛ1
Температура эксплуатации, [°C]:	от -50 до +40
Срок службы светильника, не менее, [лет]:	12
Срок службы светодиодов, не менее, [ч]:	100 000
Гарантийный срок на светильник, [мес.]:	60
Материал оптического элемента:	УФ-стабилизированный поликарбонат
Материал корпуса:	литой под давлением алюминий
Цвет покраски:	-
Габаритные размеры, не более, [мм]:	578×566×497
Тип крепления:	поворотный кронштейн
Масса, [кг]:	25
Стойкость к микросекундным импульсам большой энергии по СТБ МЭК 61000-4-5-2006 (IEC 61000-4-5:2005), L/N-Ре, [кВ]:	10
Стойкость к микросекундным импульсам большой энергии по СТБ МЭК 61000-4-5-2006 (IEC 61000-4-5:2005), L-N, [кВ]:	10