

Технические данные

Светодиодный светильник ПромЛед Парк Конус 50
Эко 5000К Рифлёный



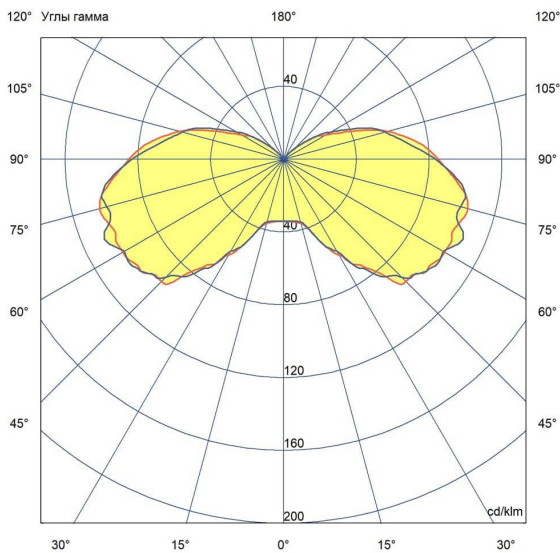
1. Описание серии

Серия декоративных светодиодных светильников для освещения парковых территорий и скверов, набережных, пешеходных улиц, общественных пространств.

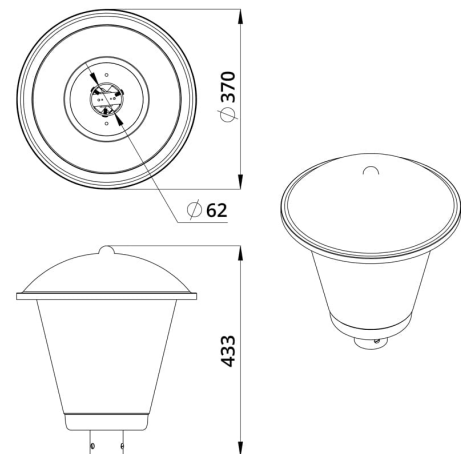
Металлический корпус с порошковым покрытием, светодиодные планки на алюминиевой подложке, рассеиватель из прозрачного или опалового поликарбоната с рифленой фактурой, источник питания со степенью защиты от влаги и пыли IP67.

2. КСС и Габаритный чертёж

Кривая силы света



Габаритный чертёж



3. Основные технические данные и характеристики

Характеристики	Значение
Мощность, [Вт ±10%]:	50
Световой поток светильника, [лм ±5%]:	6 500
Номинальная коррелированная цветовая температура по ГОСТ 34819-2021, [К]:	5 000
Тип кривой силы света:	синусная
Тип рассеивателя:	рифлёный
Индекс цветопередачи (CRI), не менее:	70
Род тока:	АС
Напряжение питания, [В]:	~100-277
Частота напряжения электропитания, [Гц ±10%]:	50
Коэффициент мощности (Pf), не менее:	0,98
Класс защиты от поражения электрическим током (по ГОСТ IEC 60598-1-2017):	I
Степень защиты от пыли и влаги (по ГОСТ IEC 60598-1-2017):	IP33
Климатическое исполнение (по ГОСТ 15150-69):	УХЛ1
Температура эксплуатации, [°С]:	от -50 до +50
Срок службы светильника, не менее, [лет]:	12
Срок службы светодиодов, не менее, [ч]:	100 000
Гарантийный срок на светильник, [мес.]:	36
Материал корпуса:	сталь
Материал рассеивателя:	рифленый
Цвет покраски:	-
Габаритные размеры, не более, [мм]:	ø370×433
Тип крепления:	торшерный
Масса, [кг]:	3,2