



Технические данные

Светодиодный светильник ПромЛед Офис Комфорт
18 IP40 CRI80 3000К Опал 1200x300x35мм Clip-In

1. Описание серии

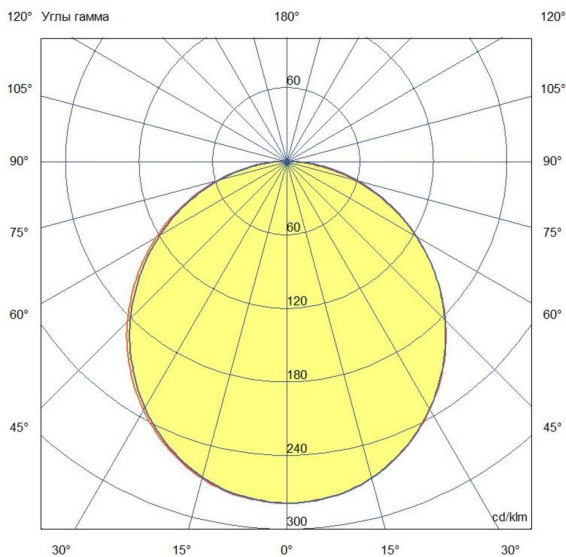
Серия встраиваемых светодиодных светильников для освещения офисных и коммерческих помещений, различных общественных пространств, образовательных и медицинских учреждений и т.д.

Особенности серии:

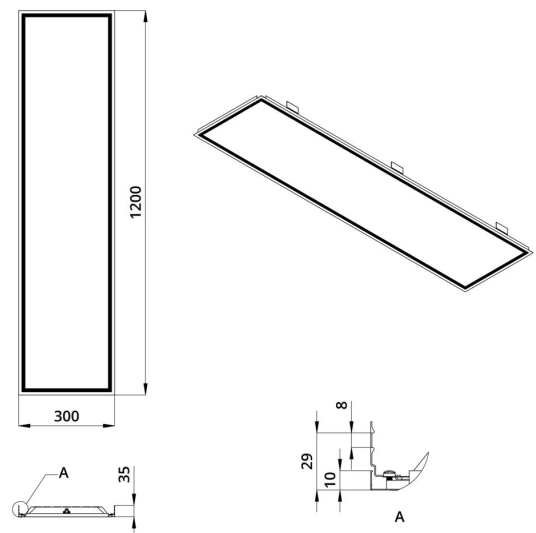
- высокая световая отдача;
- индивидуальная пластиковая линза на каждом светодиоде;
- легкий и компактный по высоте штампованный корпус из стали;
- SMD-светодиоды;
- опаловый рассеиватель из УФ-стабилизированного поликарбоната;
- источники питания в пластиковом корпусе.

2. КСС и Габаритный чертеж

Кривая силы света



Габаритный чертеж



3. Основные технические данные и характеристики

Характеристики	Значение
Мощность, [Вт ±10%]:	17
Световой поток светильника, [лм ±5%]:	1 860
Номинальная коррелированная цветовая температура по ГОСТ 34819-2021, [К]:	3 000
Тип кривой силы света:	косинусная
Тип рассеивателя:	опал
Угол излучения, [°]:	100
Индекс цветопередачи (CRI), не менее:	80
Род тока:	АС
Коэффициент пульсации (Кп), не более, [%]:	1
Напряжение питания, [В]:	~176-264
Частота напряжения электропитания, [Гц ±10%]:	50
Коэффициент мощности (P _f), не менее:	0,98
Класс защиты от поражения электрическим током (по ГОСТ IEC 60598-1-2017):	II
Рекомендуемая высота установки, [м]:	2-6
Степень защиты от пыли и влаги (по ГОСТ IEC 60598-1-2017):	IP40
Климатическое исполнение (по ГОСТ 15150-69):	УХЛ4
Температура эксплуатации, [°C]:	от -40 до +50
Срок службы светильника, не менее, [лет]:	12
Срок службы светодиодов, не менее, [ч]:	100 000
Гарантийный срок на светильник, [мес.]:	60
Материал корпуса:	тонколистовая сталь с полимерным покрытием
Материал рассеивателя:	УФ-стабилизированный поликарбонат
Цвет покраски:	-
Габаритные размеры, не более, [мм]:	1200×300×35
Тип крепления:	Clip-In
Масса, [кг]:	1