

### Технические данные

Светодиодный светильник ПромЛед Модерн v2.0 6  
1000мм (6Вт/м) 24В DC CRI80 4000К Опал  
(Профиль, козырек, транзитное штепсельное  
соединение)



## 1. Описание серии

Серия низковольтных архитектурных светильников малой мощности для:

- контурной подсветки зданий;
- создания световых линий.

Корпус светильника — это трубка диаметром 31 мм из опалового ударопрочного УФ-стабилизированного поликарбоната.

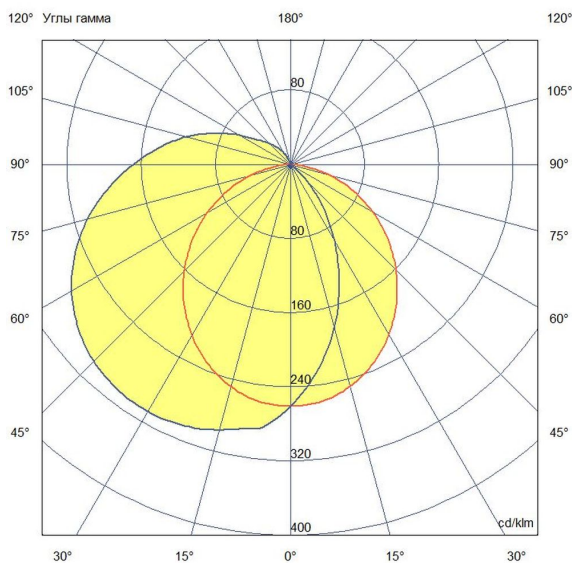
Светодиоды расположены на текстолитовой подложке.

Светильники могут быть изготовлены со светодиодами разноцветного свечения.

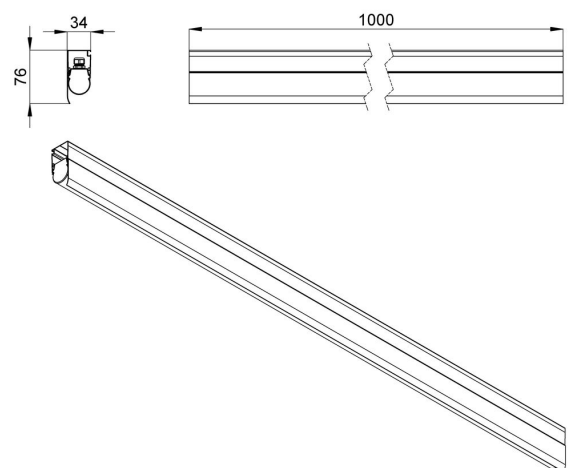
Источник питания внешнего исполнения заказывается отдельно. Его металлический корпус залит теплопроводящим компаундом, защищен от микросекундных импульсов высокой энергии.

## 2. КСС и Габаритный чертеж

Кривая силы света



Габаритный чертеж



### 3. Основные технические данные и характеристики

| Характеристики                                                            | Значение                          |
|---------------------------------------------------------------------------|-----------------------------------|
| Мощность, [Вт ±10%]:                                                      | 6                                 |
| Световой поток светильника, [лм ±5%]:                                     | 630                               |
| Номинальная коррелированная цветовая температура по ГОСТ 34819-2021, [К]: | 4 000                             |
| Тип кривой силы света:                                                    | косинусная                        |
| Тип рассеивателя:                                                         | опал                              |
| Угол излучения, [°]:                                                      | 100                               |
| Индекс цветопередачи (CRI), не менее:                                     | 80                                |
| Род тока:                                                                 | DC                                |
| Напряжение питания, [В]:                                                  | 24                                |
| Класс защиты от поражения электрическим током (по ГОСТ IEC 60598-1-2017): | III                               |
| Степень защиты от пыли и влаги (по ГОСТ IEC 60598-1-2017):                | IP67                              |
| Климатическое исполнение (по ГОСТ 15150-69):                              | УХЛ1                              |
| Температура эксплуатации, [°C]:                                           | от -50 до +50                     |
| Срок службы светильника, не менее, [лет]:                                 | 12                                |
| Срок службы светодиодов, не менее, [ч]:                                   | 100 000                           |
| Гарантийный срок на светильник, [мес.]:                                   | 60                                |
| Материал корпуса:                                                         | УФ-стабилизированный поликарбонат |
| Цвет покраски:                                                            | -                                 |
| Габаритные размеры, не более, [мм]:                                       | 1000×76×34                        |
| Тип крепления:                                                            | накладной                         |
| Масса, [кг]:                                                              | 0,74                              |
| Количество светильников, подключаемых в одну линию, не более, [шт]:       | 30                                |