



### Технические данные

Светодиодный светильник ПромЛед Модерн v2.0 1  
180мм (6Вт/м) 24В DC CRI80 4000К Опал

## 1. Описание серии

Серия низковольтных архитектурных светильников малой мощности для:

- контурной подсветки зданий;
- создания световых линий.

Корпус светильника — это трубка диаметром 31 мм из опалового ударопрочного УФ-стабилизированного поликарбоната.

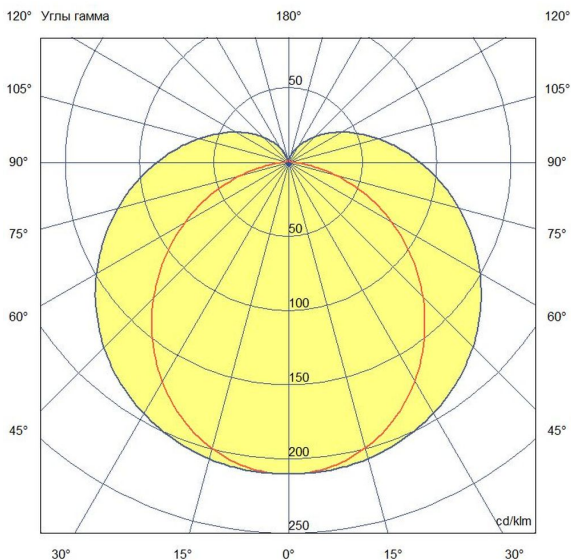
Светодиоды расположены на текстолитовой подложке.

Светильники могут быть изготовлены со светодиодами разноцветного свечения.

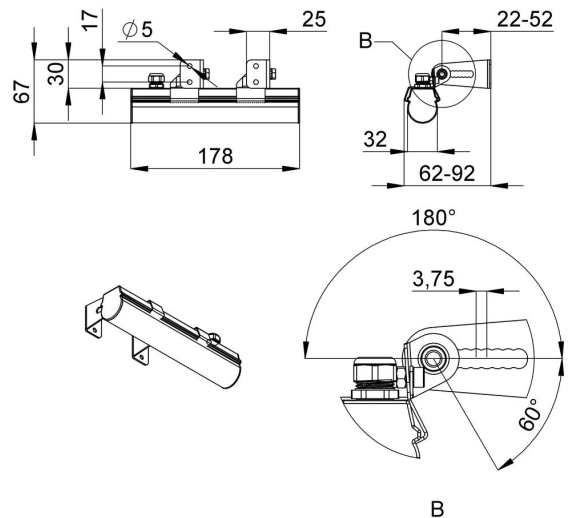
Источник питания внешнего исполнения заказывается отдельно. Его металлический корпус залит теплопроводящим компаундом, защищен от микросекундных импульсов высокой энергии.

## 2. КСС и Габаритный чертеж

Кривая силы света



Габаритный чертеж



### 3. Основные технические данные и характеристики

Характеристики	Значение
Мощность, [Вт ±10%]:	1
Световой поток светильника, [лм ±5%]:	130
Номинальная коррелированная цветовая температура по ГОСТ 34819-2021, [К]:	4 000
Тип кривой силы света:	косинусная
Тип рассеивателя:	опал
Угол излучения, [°]:	100
Индекс цветопередачи (CRI), не менее:	80
Род тока:	DC
Напряжение питания, [В]:	24
Класс защиты от поражения электрическим током (по ГОСТ IEC 60598-1-2017):	III
Степень защиты от пыли и влаги (по ГОСТ IEC 60598-1-2017):	IP67
Климатическое исполнение (по ГОСТ 15150-69):	УХЛ1
Температура эксплуатации, [°C]:	от -50 до +50
Срок службы светильника, не менее, [лет]:	12
Срок службы светодиодов, не менее, [ч]:	100 000
Гарантийный срок на светильник, [мес.]:	60
Материал корпуса:	УФ-стабилизированный поликарбонат
Габаритные размеры, не более, [мм]:	178×92×67
Тип крепления:	поворотный кронштейн
Масса, [кг]:	0,15