

### Технические данные

Светодиодный светильник ПромЛед Модерн 5  
1000мм 24V DC 3000K Прозрачный



### 1. Описание серии

Серия архитектурных маломощных светильников для контурной подсветки зданий и создания широких световых линий.

Серия «Модерн» - это компактные светильники с высокой энергоэффективностью (в среднем 144 лм/Вт) и широкими возможностями для монтажа за счет поворотного кронштейна с большим углом регулировки.

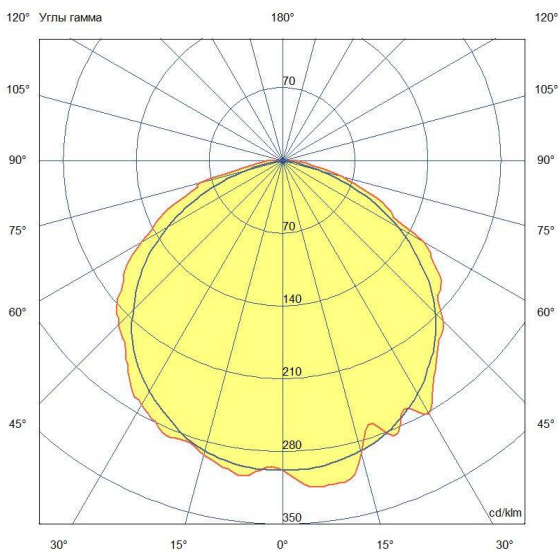
Светильники могут быть изготовлены со светодиодами разноцветного свечения.

Компактный корпус светильника «Модерн» - это трубка диаметром 35 мм из опалового ударопрочного УФ-стабилизированного поликарбоната. Угол распределения светового потока 270°, который можно ограничить с помощью специальных козырьков с одной или двух сторон.

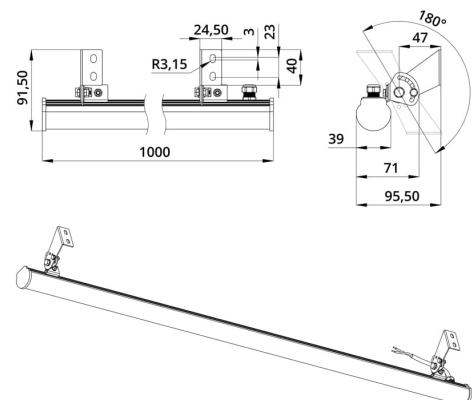
Возможно транзитное подключение до 10 светильников с питанием от одного драйвера.

### 2. КСС и Габаритный чертеж

Кривая силы света



Габаритный чертеж



### 3. Основные технические данные и характеристики

Характеристики	Значение
Мощность, [Вт ±10%]:	4,5
Световой поток светильника, [лм ±5%]:	610
Номинальная коррелированная цветовая температура по ГОСТ 34819-2021, [К]:	3 000
Тип кривой силы света:	косинусная
Тип рассеивателя:	прозрачный
Угол излучения, [°]:	120
Индекс цветопередачи (CRI), не менее:	80
Род тока:	DC
Напряжение питания, [В]:	24
Класс защиты от поражения электрическим током (по ГОСТ IEC 60598-1-2017):	III
Степень защиты от пыли и влаги (по ГОСТ IEC 60598-1-2017):	IP67
Климатическое исполнение (по ГОСТ 15150-69):	УХЛ1
Температура эксплуатации, [°С]:	от -50 до +50
Срок службы светильника, не менее, [лет]:	12
Срок службы светодиодов, не менее, [ч]:	100 000
Гарантийный срок на светильник, [мес.]:	60
Материал корпуса:	УФ-стабилизированный поликарбонат
Габаритные размеры, не более, [мм]:	1000×96×92
Тип крепления:	поворотный кронштейн
Масса, [кг]:	0,5