

### Технические данные

Светодиодный светильник ПромЛед Магистраль v2.0 МЛ 80 Эко CRI70 5000K 135x55°

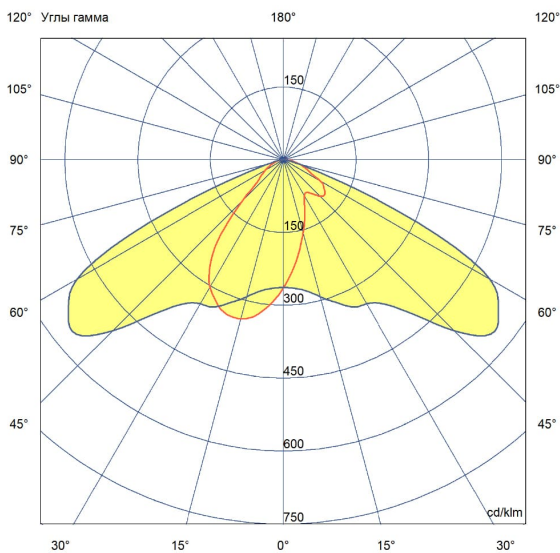


#### 1. Описание серии

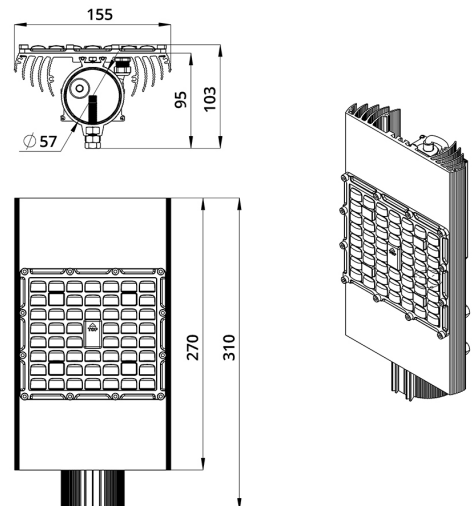
Светодиодные светильники «Магистраль v2.0 Мультилинза 135x55°» предназначены для освещения городских улиц, территорий СНТ и проселочных дорог, парков и придомовых территорий. Экструдированный корпус изготовлен из анодированного алюминия. Вторичная оптика и источник питания со степенью защиты IP67 позволяют использовать светильник в любых погодных условиях. Оптическая линза позволяет добиться высокой эффективности освещения дорожного полотна при установке светильников на высоких опорах. Светильники предназначены для крепления на консоль.

#### 2. КСС и Габаритный чертеж

Кривая силы света



Габаритный чертеж



### 3. Основные технические данные и характеристики

| Характеристики   | Значение                          |
|--|-----------------------------------|
| Мощность, [Вт ±10%]:   | 80                                |
| Световой поток светильника, [лм ±5%]:  | 12 800                            |
| Номинальная коррелированная цветовая температура по ГОСТ 34819-2021, [К]:  | 5 000                             |
| Тип кривой силы света:   | широкая боковая                   |
| Угол излучения, [°]:   | 135x55                            |
| Индекс цветопередачи (CRI), не менее:  | 70                                |
| Род тока:  | AC                                |
| Коэффициент пульсации (Кп), не более, [%]:   | 1                                 |
| Напряжение питания, [В]:   | ~100-277                          |
| Частота напряжения электропитания, [Гц ±10%]:  | 50                                |
| Коэффициент мощности (P <sub>f</sub> ), не менее:  | 0,98                              |
| Класс защиты от поражения электрическим током (по ГОСТ IEC 60598-1-2017):  | I                                 |
| Рекомендуемая высота установки, [м]:   | 5-30                              |
| Степень защиты от пыли и влаги (по ГОСТ IEC 60598-1-2017):   | IP67                              |
| Климатическое исполнение (по ГОСТ 15150-69):   | УХЛ1                              |
| Температура эксплуатации, [°C]:  | от -50 до +50                     |
| Срок службы светильника, не менее, [лет]:  | 12                                |
| Срок службы светодиодов, не менее, [ч]:  | 100 000                           |
| Гарантийный срок на светильник, [мес.]:  | 36                                |
| Материал оптического элемента:   | УФ-стабилизированный поликарбонат |
| Материал корпуса:  | экструдированный сплав алюминия   |
| Цвет покраски:   | -                                 |
| Габаритные размеры, не более, [мм]:  | 310×158×103                       |
| Тип крепления:   | консольный                        |
| Масса, [кг]:   | 1,8                               |
| Интерфейс управления/диммирования:   | -                                 |
| Стойкость к микросекундным импульсам большой энергии по СТБ МЭК 61000-4-5-2006 (IEC 61000-4-5:2005), L/N-Рe, [кВ]: | 15                                |
| Стойкость к микросекундным импульсам большой энергии по СТБ МЭК 61000-4-5-2006 (IEC 61000-4-5:2005), L-N, [кВ]:    | 6                                 |