

### Технические данные

Светодиодный светильник ПромЛед Магистраль v2.0 МЛ 50 Экстра CRI70 4000К 135x55°

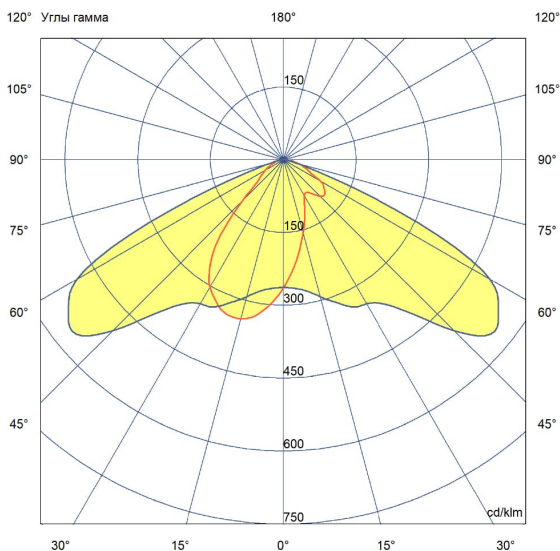


### 1. Описание серии

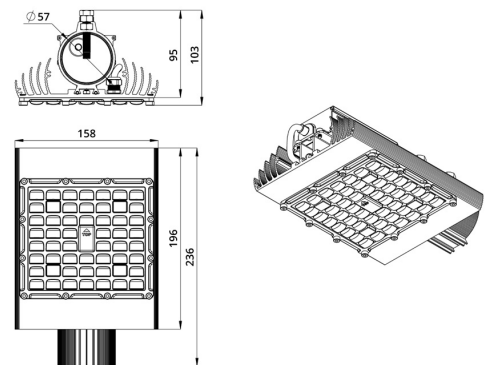
Светодиодные светильники «Магистраль v2.0 Мультилинза 135x55°» предназначены для освещения городских улиц, территорий СНТ и проселочных дорог, парков и придомовых территорий. Экструдированный корпус изготовлен из анодированного алюминия. Вторичная оптика и источник питания со степенью защиты IP67 позволяют использовать светильник в любых погодных условиях. Оптическая линза позволяет добиться высокой эффективности освещения дорожного полотна при установке светильников на высоких опорах. Светильники предназначены для крепления на консоль.

### 2. КСС и Габаритный чертёж

Кривая силы света



Габаритный чертёж



### 3. Основные технические данные и характеристики

Характеристики	Значение
Мощность, [Вт ±10%]:	55
Световой поток светильника, [лм ±5%]:	8 800
Номинальная коррелированная цветовая температура по ГОСТ 34819-2021, [К]:	4 000
Тип кривой силы света:	широкая боковая
Угол излучения, [°]:	135x55
Индекс цветопередачи (CRI), не менее:	70
Род тока:	AC
Коэффициент пульсации (Кп), не более, [%]:	1
Напряжение питания, [В]:	~176-264
Частота напряжения электропитания, [Гц ±10%]:	50
Коэффициент мощности (Pф), не менее:	0,98
Класс защиты от поражения электрическим током (по ГОСТ IEC 60598-1-2017):	I
Рекомендуемая высота установки, [м]:	5-30
Степень защиты от пыли и влаги (по ГОСТ IEC 60598-1-2017):	IP67
Климатическое исполнение (по ГОСТ 15150-69):	УХЛ1
Температура эксплуатации, [°С]:	от -60 до +50
Срок службы светильника, не менее, [лет]:	12
Срок службы светодиодов, не менее, [ч]:	100 000
Гарантийный срок на светильник, [мес.]:	60
Материал оптического элемента:	УФ-стабилизированный поликарбонат
Материал корпуса:	экструдированный сплав алюминия
Цвет покраски:	-
Габаритные размеры, не более, [мм]:	236×158×103
Тип крепления:	консольный
Масса, [кг]:	1,5
Интерфейс управления/диммирования:	-
Стойкость к микросекундным импульсам большой энергии по СТБ МЭК 61000-4-5-2006 (IEC 61000-4-5:2005), L/N-Ре, [кВ]:	6
Стойкость к микросекундным импульсам большой энергии по СТБ МЭК 61000-4-5-2006 (IEC 61000-4-5:2005), L-N, [кВ]:	4