



### Технические данные

Светодиодный светильник ПромЛед Магистраль v2.0 50 Эко Л CRI70 6500К 60°

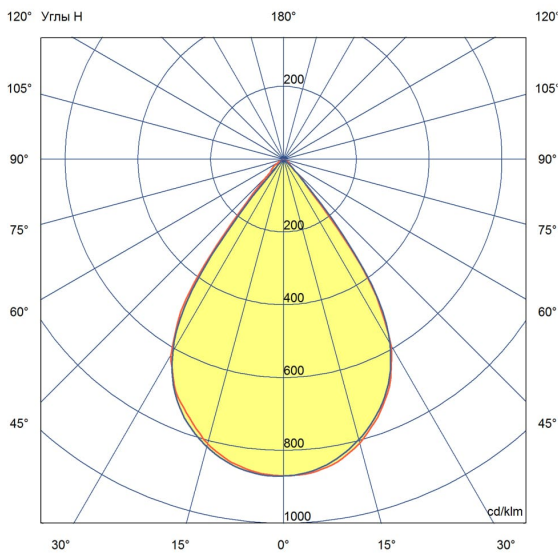
#### 1. Описание серии

Уличные светильники «Магистраль v2.0» подойдут для освещения автомагистралей, городских улиц, парков и придомовых территорий.

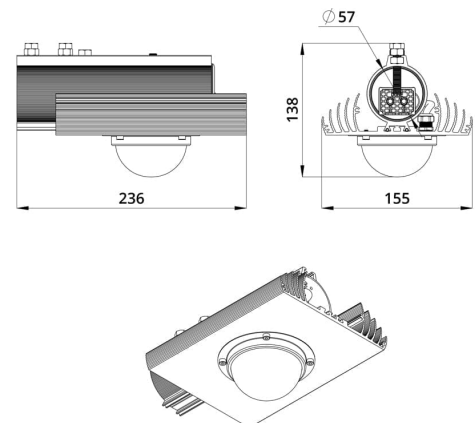
Открытая конструкция экструдированного корпуса из алюминия имеет низкий вес. Вторичная оптика и источник питания со степенью защиты IP67 позволяют использовать светильник в любых погодных условиях. Светильники предназначены для установки на консоль.

#### 2. КСС и Габаритный чертеж

Кривая силы света



Габаритный чертеж



### 3. Основные технические данные и характеристики

| Характеристики  | Значение                        |
|---|---------------------------------|
| Мощность, [Вт ±10%]:  | 55                              |
| Световой поток светильника, [лм ±5%]:                                     | 6 490                           |
| Номинальная коррелированная цветовая температура по ГОСТ 34819-2021, [К]: | 6 500                           |
| Тип кривой силы света:  | глубокая                        |
| Угол излучения, [°]:  | 60                              |
| Индекс цветопередачи (CRI), не менее:                                     | 70                              |
| Род тока:   | AC                              |
| Коэффициент пульсации (Кп), не более, [%]:                                | 1                               |
| Напряжение питания, [В]:  | ~100-277                        |
| Частота напряжения электропитания, [Гц ±10%]:                             | 50                              |
| Коэффициент мощности (Pф), не менее:                                      | 0,98                            |
| Класс защиты от поражения электрическим током (по ГОСТ IEC 60598-1-2017): | I                               |
| Рекомендуемая высота установки, [м]:                                      | 5-30                            |
| Степень защиты от пыли и влаги (по ГОСТ IEC 60598-1-2017):                | IP67                            |
| Климатическое исполнение (по ГОСТ 15150-69):                              | УХЛ1                            |
| Температура эксплуатации, [°С]:   | от -50 до +50                   |
| Срок службы светильника, не менее, [лет]:                                 | 12                              |
| Срок службы светодиодов, не менее, [ч]:                                   | 100 000                         |
| Гарантийный срок на светильник, [мес.]:                                   | 24                              |
| Материал оптического элемента:  | боросиликатное стекло           |
| Материал корпуса:   | экструдированный сплав алюминия |
| Цвет покраски:  | -                               |
| Габаритные размеры, не более, [мм]:                                       | 236×158×138                     |
| Тип крепления:  | консольный                      |
| Масса, [кг]:  | 1,9                             |
| Интерфейс управления/диммирования:  | -                               |