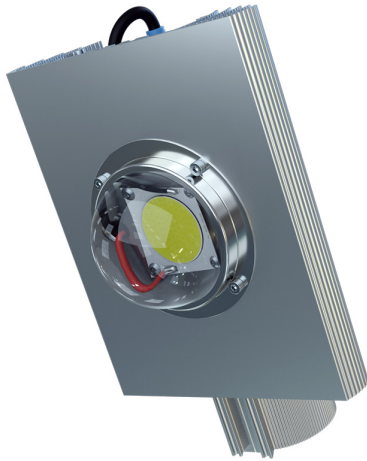


### Технические данные

Светодиодный светильник ПромЛед Магистраль v2.0 50 CRI70 3000K 140x85°



### 1. Описание серии

Уличные светильники «Магистраль v2.0» подойдут для освещения автомагистралей, городских улиц, парков и придомовых территорий.

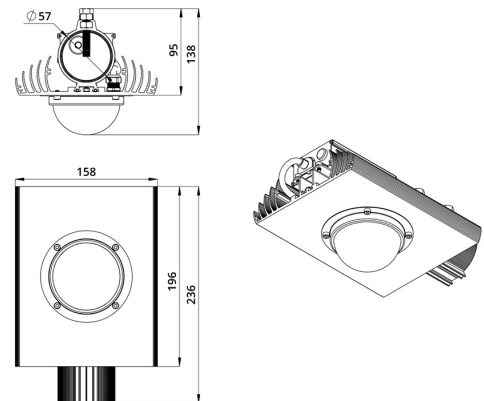
Открытая конструкция экструдированного корпуса из алюминия имеет низкий вес. Вторичная оптика и источник питания со степенью защиты IP67 позволяют использовать светильник в любых погодных условиях. Светильники предназначены для установки на консоль.

### 2. КСС и Габаритный чертеж

Кривая силы света



Габаритный чертеж



### 3. Основные технические данные и характеристики

Характеристики	Значение
Мощность, [Вт ±10%]:	54
Световой поток светильника, [лм ±5%]:	6 050
Номинальная коррелированная цветовая температура по ГОСТ 34819-2021, [К]:	3 000
Тип кривой силы света:	широкая боковая
Угол излучения, [°]:	140x85
Индекс цветопередачи (CRI), не менее:	70
Род тока:	AC
Коэффициент пульсации (Кп), не более, [%]:	1
Напряжение питания, [В]:	~176-264
Частота напряжения электропитания, [Гц ±10%]:	50
Коэффициент мощности (Pф), не менее:	0,98
Класс защиты от поражения электрическим током (по ГОСТ IEC 60598-1-2017):	I
Рекомендуемая высота установки, [м]:	5-30
Степень защиты от пыли и влаги (по ГОСТ IEC 60598-1-2017):	IP67
Климатическое исполнение (по ГОСТ 15150-69):	УХЛ1
Температура эксплуатации, [°С]:	от -60 до +50
Срок службы светильника, не менее, [лет]:	12
Срок службы светодиодов, не менее, [ч]:	100 000
Гарантийный срок на светильник, [мес.]:	60
Материал оптического элемента:	боросиликатное стекло
Материал корпуса:	экструдированный сплав алюминия
Цвет покраски:	-
Габаритные размеры, не более, [мм]:	236×158×138
Тип крепления:	консольный
Масса, [кг]:	1,6
Интерфейс управления/диммирования:	-
Стойкость к микросекундным импульсам большой энергии по СТБ МЭК 61000-4-5-2006 (IEC 61000-4-5:2005), L/N-Ре, [кВ]:	15
Стойкость к микросекундным импульсам большой энергии по СТБ МЭК 61000-4-5-2006 (IEC 61000-4-5:2005), L-N, [кВ]:	6