

Технические данные

Светодиодный светильник ПромЛед Кронос Нео 20
Эко Ал 4000К Опал



1. Описание серии

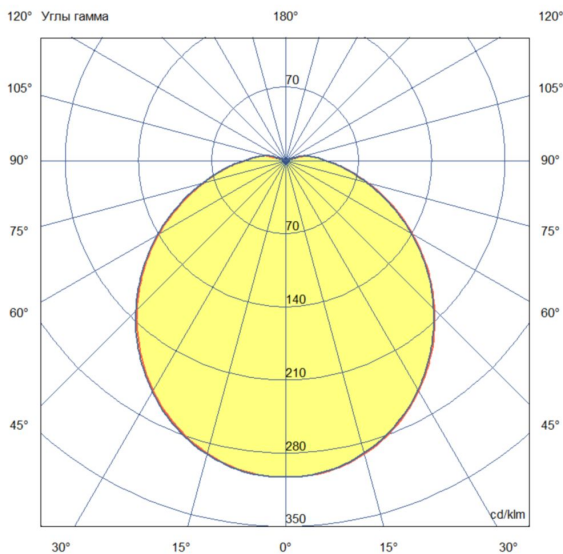
Серия светодиодных светильников с алюминиевым корпусом для внутреннего освещения объектов ЖКХ и других помещений — парадных, холлов и коридоров, лифтовых площадок, подсобных помещений и черных лестниц и т.д.

Особенности серии:

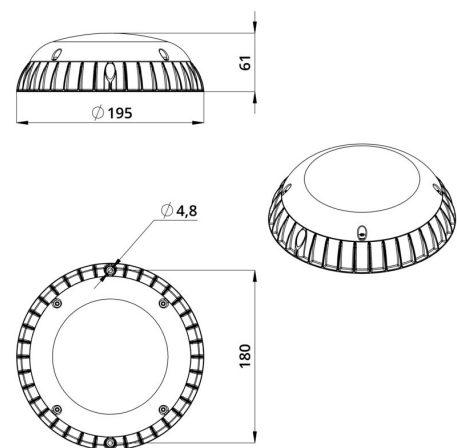
- высокая энергоэффективность — до 148 лм/Вт;
- алюминиевый корпус, который эффективно отводит тепло от диодов, позволяя светильникам работать на более высоких мощностях при соблюдении температурного режима;
- светодиодный модуль собственной разработки и производства с высокой устойчивостью к скачкам напряжения;
- рассеиватель из оптического УФ-стабилизированного поликарбоната.

2. КСС и Габаритный чертеж

Кривая силы света



Габаритный чертеж



3. Основные технические данные и характеристики

| Характеристики | Значение |
|---|-----------------------------------|
| Мощность, [Вт ±10%]: | 20 |
| Световой поток светильника, [лм ±5%]: | 2 490 |
| Номинальная коррелированная цветовая температура по ГОСТ 34819-2021, [К]: | 4 000 |
| Тип кривой силы света: | косинусная |
| Угол излучения, [°]: | 110 |
| Индекс цветопередачи (CRI), не менее: | 70 |
| Род тока: | АС |
| Коэффициент пульсации (Кп), не более, [%]: | 1 |
| Напряжение питания, [В]: | ~176-264 |
| Частота напряжения электропитания, [Гц ±10%]: | 50 |
| Коэффициент мощности (Pф), не менее: | 0,95 |
| Класс защиты от поражения электрическим током (по ГОСТ IEC 60598-1-2017): | I |
| Рекомендуемая высота установки, [м]: | 2-6 |
| Степень защиты от пыли и влаги (по ГОСТ IEC 60598-1-2017): | IP54 |
| Климатическое исполнение (по ГОСТ 15150-69): | У2 |
| Температура эксплуатации, [°С]: | от -40 до +50 |
| Срок службы светильника, не менее, [лет]: | 12 |
| Срок службы светодиодов, не менее, [ч]: | 100 000 |
| Гарантийный срок на светильник, [мес.]: | 36 |
| Материал корпуса: | литой под давлением алюминий |
| Материал рассеивателя: | УФ-стабилизированный поликарбонат |
| Цвет покраски: | - |
| Габаритные размеры, не более, [мм]: | ø195×61 |
| Тип крепления: | накладной |
| Масса, [кг]: | 0,6 |