

Технические данные

Светодиодный светильник ПромЛед Кронос Нео 20
Ал 3000К Опал



1. Описание серии

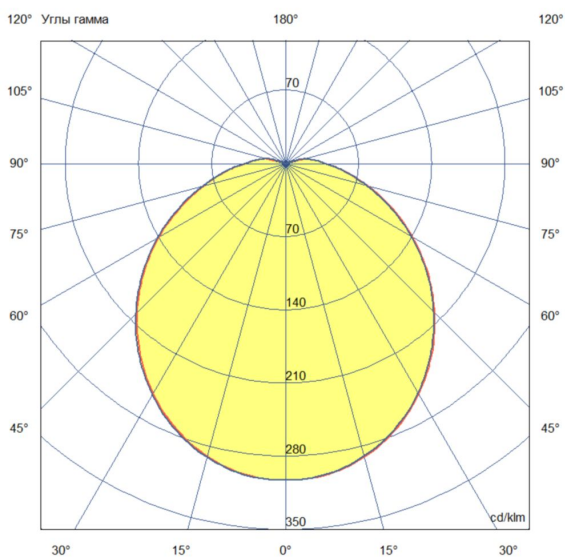
Серия светодиодных светильников с алюминиевым корпусом для внутреннего освещения объектов ЖКХ и других помещений — парадных, холлов и коридоров, лифтовых площадок, подсобных помещений и черных лестниц и т.д.

Особенности серии:

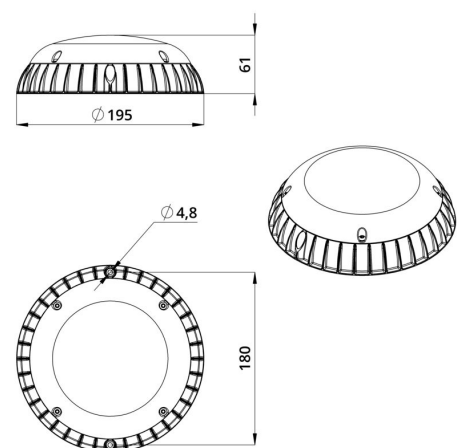
- высокая энергоэффективность — до 150 лм/Вт;
- алюминиевый корпус, который эффективно отводит тепло от диодов, позволяя светильникам работать на более высоких мощностях при соблюдении температурного режима;
- светодиодный модуль собственной разработки и производства с высокой устойчивостью к скачкам напряжения;
- рассеиватель из оптического УФ-стабилизированного поликарбоната.

2. КСС и Габаритный чертеж

Кривая силы света



Габаритный чертеж



3. Основные технические данные и характеристики

Характеристики	Значение
Мощность, [Вт ±10%]:	20
Световой поток светильника, [лм ±5%]:	2 360
Номинальная коррелированная цветовая температура по ГОСТ 34819-2021, [К]:	3 000
Тип кривой силы света:	косинусная
Угол излучения, [°]:	110
Индекс цветопередачи (CRI), не менее:	70
Род тока:	AC
Коэффициент пульсации (Кп), не более, [%]:	1
Напряжение питания, [В]:	~176-264
Частота напряжения электропитания, [Гц ±10%]:	50
Коэффициент мощности (P _f), не менее:	0,95
Класс защиты от поражения электрическим током (по ГОСТ IEC 60598-1-2017):	I
Рекомендуемая высота установки, [м]:	2-6
Степень защиты от пыли и влаги (по ГОСТ IEC 60598-1-2017):	IP54
Климатическое исполнение (по ГОСТ 15150-69):	У2
Температура эксплуатации, [°C]:	от -40 до +50
Срок службы светильника, не менее, [лет]:	12
Срок службы светодиодов, не менее, [ч]:	100 000
Гарантийный срок на светильник, [мес.]:	60
Материал корпуса:	литой под давлением алюминий
Материал рассеивателя:	УФ-стабилизированный поликарбонат
Цвет покраски:	-
Габаритные размеры, не более, [мм]:	ø195×61
Тип крепления:	накладной
Масса, [кг]:	0,7