

Технические данные

Светодиодный светильник ПромЛед Кронос Нео 10
Датчик (Дежурный режим) 5000К Опал



1. Описание серии

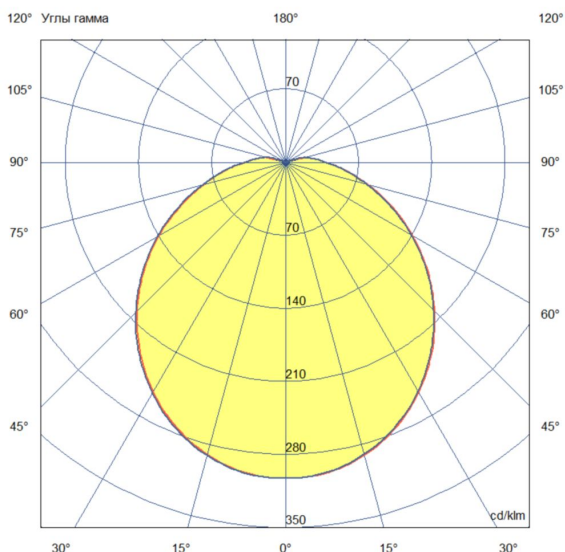
Серия светодиодных светильников для внутреннего освещения объектов ЖКХ: парадных, холлов и коридоров, лифтовых площадок, подсобных помещений и черных лестниц.

Особенности серии:

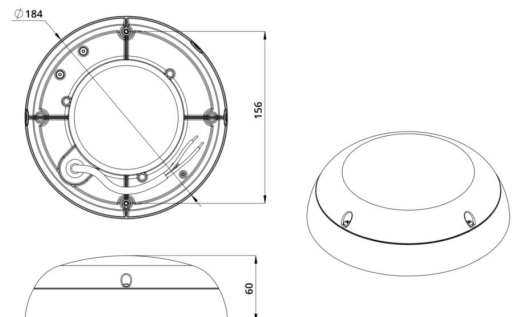
- Высокая энергоэффективность – до 152 лм/Вт;
- Литой пластиковый корпус собственной разработки и производства с малыми габаритами и весом;
- Светодиодный модуль собственной разработки и производства с высокой устойчивостью к скачкам напряжения;
- Наличие нерегулируемого микроволнового датчика движения с дежурным режимом работы (нет движения – светильник потребляет 20% номинальной мощности, есть движение – 100%; задержка времени перехода на дежурный режим – 15 секунд);
- Два вида рассеивателей из УФ стабилизированного поликарбоната: призма и опал. Важно: паловый рассеиватель не только создает равномерную засветку, но и позволяет сохранить высокую световую отдачу, т.к. изготавливается с помощью применения специального диффузора, а не красителя;
- Вандапоустойчивость: светильник выдерживает прямые удары, падения с высоты и т.д.

2. КСС и Габаритный чертеж

Кривая силы света



Габаритный чертеж



3. Основные технические данные и характеристики

Характеристики	Значение
Мощность, [Вт ±10%]:	10
Световой поток светильника в дежурном режиме, [лм ±5%]:	320
Световой поток светильника, [лм ±5%]:	1 280
Световая отдача, [лм/Вт]:	128
Номинальная коррелированная цветовая температура по ГОСТ 34819-2021, [К]:	5 000
Тип кривой силы света:	косинусная
Индекс цветопередачи (CRI), не менее:	70
Род тока:	AC
Напряжение питания, [В]:	~176-264
Частота напряжения электропитания, [Гц ±10%]:	50
Коэффициент мощности (P _f), не менее:	0,9
Класс защиты от поражения электрическим током (по ГОСТ IEC 60598-1-2017):	II
Задержка времени переключения, [с]:	15
Рекомендуемая высота установки, [м]:	2-6
Степень защиты от пыли и влаги (по ГОСТ IEC 60598-1-2017):	IP54
Климатическое исполнение (по ГОСТ 15150-69):	У2
Температура эксплуатации, [°С]:	от -40 до +50
Срок службы светильника, не менее, [лет]:	12
Срок службы светодиодов, не менее, [ч]:	100 000
Гарантийный срок на светильник, [мес.]:	60
Материал корпуса:	пластик
Материал рассеивателя:	УФ-стабилизированный поликарбонат
Габаритные размеры, не более, [мм]:	∅184×60
Тип крепления:	накладной
Масса, [кг]:	0,27
Дистанция срабатывания датчика, [м]:	10