

Технические данные

Светодиодный светильник ПромЛед Кронос 9 Эко
БАП (320лм 1,5час.) CRI70 5000К (Датчик)



1. Описание серии

Серия светодиодных светильников для освещения объектов ЖКХ: парадных, холлов и коридоров, лифтовых площадок, подсобных помещений и черных лестниц. Маломощные светильники в круглом форм-факторе.

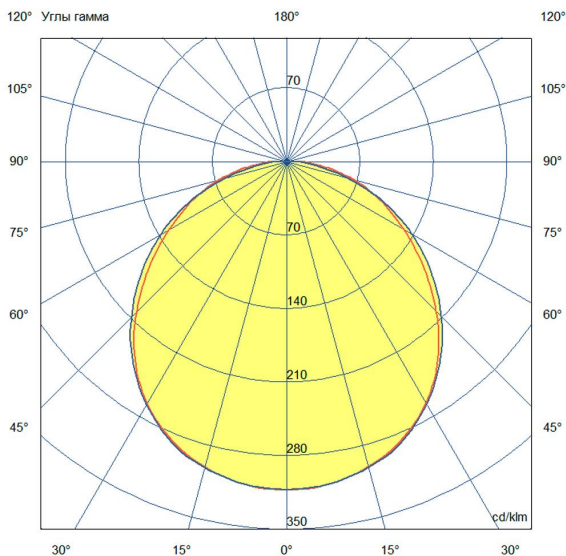
Варианты исполнения:

- стальной корпус, покрытый порошковой краской, рассеиватель из матового стекла.
- литой алюминиевый корпус, покрытый порошковой краской, рассеиватель из поликарбоната.

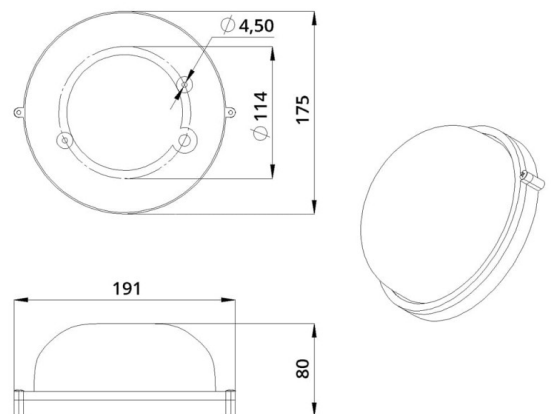
Источник питания наружного исполнения в пластиковом корпусе.

2. КСС и Габаритный чертеж

Кривая силы света



Габаритный чертеж



3. Основные технические данные и характеристики

Характеристики	Значение
Мощность, [Вт ±10%]:	9
Световой поток светильника, [лм ±5%]:	1 100
Световая отдача, [лм/Вт]:	122
Номинальная коррелированная цветовая температура по ГОСТ 34819-2021, [К]:	5 000
Тип кривой силы света:	косинусная
Производитель светодиодов:	Epistar
Индекс цветопередачи (CRI), не менее:	70
Род тока:	AC
Напряжение питания, [В]:	~176-264
Частота напряжения электропитания, [Гц ±10%]:	50
Коэффициент мощности (Pf), не менее:	0,98
Класс защиты от поражения электрическим током (по ГОСТ IEC 60598-1-2017):	I
Задержка времени переключения, [с]:	15-20
Рекомендуемая высота установки, [м]:	2-6
Степень защиты от пыли и влаги (по ГОСТ IEC 60598-1-2017):	IP54
Климатическое исполнение (по ГОСТ 15150-69):	УХЛ4
Температура эксплуатации, [°С]:	от 0 до +50
Срок службы светильника, не менее, [лет]:	12
Срок службы светодиодов, не менее, [ч]:	100 000
Гарантийный срок на блок аварийного питания, [мес.]:	36
Гарантийный срок на светильник, [мес.]:	36
Материал корпуса:	сплав алюминия
Материал рассеивателя:	силикатное стекло
Габаритные размеры, не более, [мм]:	191×175×80
Тип крепления:	накладной
Масса, [кг]:	0,72
Дистанция срабатывания датчика, [м]:	6-8
Порог срабатывания от уровня освещенности, [лк]:	10
Мощность аварийного блока питания, [Вт]:	2
Световой поток в аварийном режиме, [лм]:	320
Время работы в аварийном режиме, [ч]:	1,5
Емкость аккумуляторной батареи, [мАч]:	2 000
Напряжение аккумуляторной батареи, [В]:	3,7
Время полной зарядки батареи, [ч]:	24