

Технические данные

Светодиодный светильник ПромЛед Кронос 9 Эко
БАП (320лм 1,5час.) CRI70 3000К



1. Описание серии

Серия светодиодных светильников для освещения объектов ЖКХ: парадных, холлов и коридоров, лифтовых площадок, подсобных помещений и черных лестниц. Маломощные светильники в круглом форм-факторе.

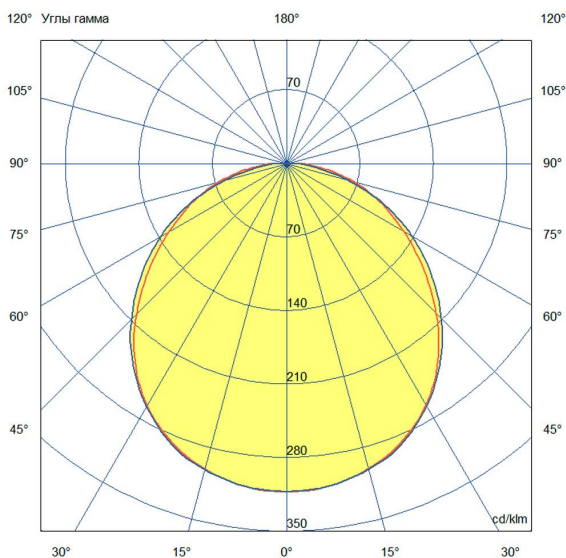
Варианты исполнения:

- стальной корпус, покрытый порошковой краской, рассеиватель из матового стекла.
- литой алюминиевый корпус, покрытый порошковой краской, рассеиватель из поликарбоната.

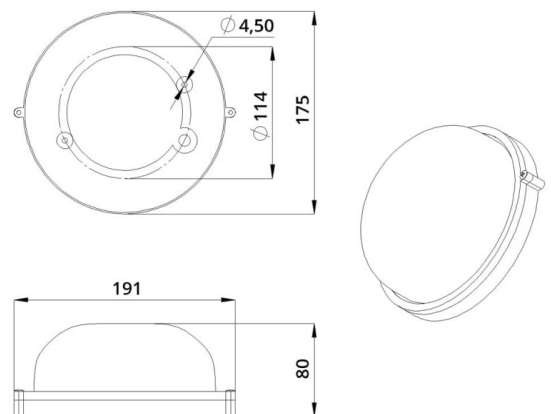
Источник питания наружного исполнения в пластиковом корпусе.

2. КСС и Габаритный чертеж

Кривая силы света



Габаритный чертеж



3. Основные технические данные и характеристики

| Характеристики | Значение |
|---|-------------------|
| Мощность, [Вт ±10%]: | 9 |
| Световой поток светильника, [лм ±5%]: | 1 020 |
| Световая отдача, [лм/Вт]: | 113 |
| Номинальная коррелированная цветовая температура по ГОСТ 34819-2021, [К]: | 3 000 |
| Тип кривой силы света: | косинусная |
| Производитель светодиодов: | Epistar |
| Индекс цветопередачи (CRI), не менее: | 70 |
| Род тока: | AC |
| Напряжение питания, [В]: | ~176-264 |
| Частота напряжения электропитания, [Гц ±10%]: | 50 |
| Коэффициент мощности (Pf), не менее: | 0,98 |
| Класс защиты от поражения электрическим током (по ГОСТ IEC 60598-1-2017): | I |
| Рекомендуемая высота установки, [м]: | 2-6 |
| Степень защиты от пыли и влаги (по ГОСТ IEC 60598-1-2017): | IP54 |
| Климатическое исполнение (по ГОСТ 15150-69): | УХЛ4 |
| Температура эксплуатации, [°C]: | от 0 до +50 |
| Срок службы светильника, не менее, [лет]: | 12 |
| Срок службы светодиодов, не менее, [ч]: | 100 000 |
| Гарантийный срок на блок аварийного питания, [мес.]: | 36 |
| Гарантийный срок на светильник, [мес.]: | 36 |
| Материал корпуса: | сплав алюминия |
| Материал рассеивателя: | силикатное стекло |
| Габаритные размеры, не более, [мм]: | 191×175×80 |
| Тип крепления: | накладной |
| Масса, [кг]: | 0,8 |
| Мощность аварийного блока питания, [Вт]: | 2 |
| Световой поток в аварийном режиме, [лм]: | 320 |
| Время работы в аварийном режиме, [ч]: | 1,5 |
| Емкость аккумуляторной батареи, [мАч]: | 2 000 |
| Напряжение аккумуляторной батареи, [В]: | 3,7 |
| Время полной зарядки батареи, [ч]: | 24 |