



Технические данные

Светодиодный светильник ПромЛед Желудь Нео
20 Эко IP66/IP67 3000К БАП (440лм 1,5ч) Опал
(Датчик)

1. Описание серии

Серия подвесных светодиодных светильников для освещения:

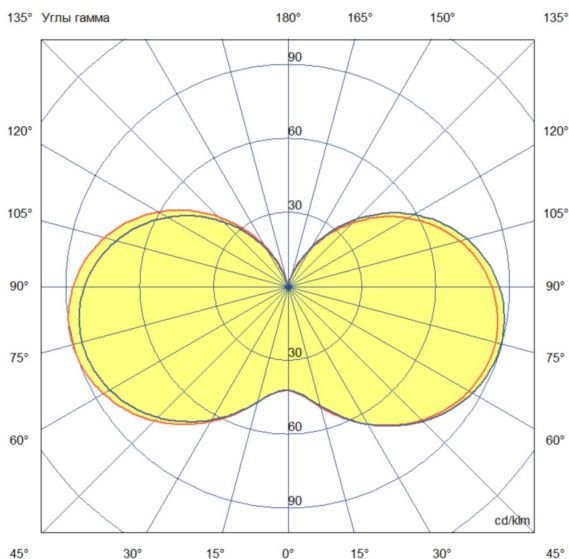
- промышленных, складских, коммерческих и прочих помещений с невысокими потолками;
- объектов ЖКХ: черных лестниц, подвальных и подсобных помещений и т.д.

Особенности серии:

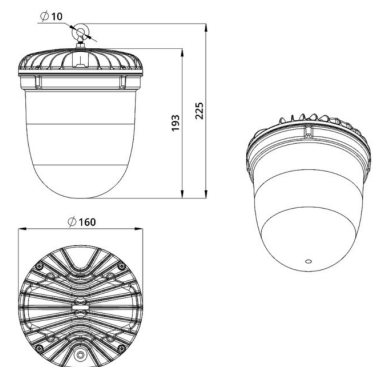
- высокая световая отдача;
- равномерная круговая засветка;
- два вида рассеивателей из поликарбоната;
- эстетичный внешний вид;
- несколько типов креплений — подвес и кронштейн;
- наличие блока аварийного питания: в случае отключения внешней сети светильник перейдет в аварийный режим и продолжит работать;
- привлекательная стоимость.

2. КСС и Габаритный чертеж

Кривая силы света



Габаритный чертеж



3. Основные технические данные и характеристики

| Характеристики | Значение |
|---|--|
| Мощность, [Вт ±10%]: | 18 |
| Световой поток светильника, [лм ±5%]: | 2 590 |
| Номинальная коррелированная цветовая температура по ГОСТ 34819-2021, [К]: | 3 000 |
| Тип кривой силы света: | синусная |
| Индекс цветопередачи (CRI), не менее: | 70 |
| Род тока: | АС |
| Коэффициент пульсации (Кп), не более, [%]: | 1 |
| Напряжение питания, [В]: | ~176-264 |
| Частота напряжения электропитания, [Гц ±10%]: | 50 |
| Коэффициент мощности (P _f), не менее: | 0,98 |
| Класс защиты от поражения электрическим током (по ГОСТ IEC 60598-1-2017): | I |
| Задержка времени переключения, [с]: | 15 |
| Рекомендуемая высота установки, [м]: | 2-4 |
| Степень защиты от пыли и влаги (по ГОСТ IEC 60598-1-2017): | IP66/IP67 |
| Климатическое исполнение (по ГОСТ 15150-69): | УХЛ4 |
| Температура эксплуатации, [°С]: | от 0 до +50 |
| Срок службы светильника, не менее, [лет]: | 12 |
| Срок службы светодиодов, не менее, [ч]: | 100 000 |
| Гарантийный срок на блок аварийного питания, [мес.]: | 36 |
| Гарантийный срок на светильник, [мес.]: | 36 |
| Материал корпуса: | УФ-стабилизированный поликарбонат/алюминий |
| Материал рассеивателя: | УФ-стабилизированный поликарбонат |
| Цвет покраски: | - |
| Габаритные размеры, не более, [мм]: | Ø160×225 |
| Тип крепления: | подвесной |
| Масса, [кг]: | 0,8 |
| Дистанция срабатывания датчика, [м]: | 10 |
| Порог срабатывания от уровня освещенности, [лк]: | 10 |
| Мощность аварийного блока питания, [Вт]: | 2 |
| Световой поток в аварийном режиме, [лм]: | 440 |
| Время работы в аварийном режиме, [ч]: | 1,5 |
| Емкость аккумуляторной батареи, [мАч]: | 2 000 |
| Напряжение аккумуляторной батареи, [В]: | 3,7 |
| Время полной зарядки батареи, [ч]: | 24 |