



Технические данные

Светодиодный светильник ПромЛед Желудь Нео
15 Эко IP66/IP67 3000К БАП (520лм 1,5ч)
Прозрачный

1. Описание серии

Серия подвесных светодиодных светильников для освещения:

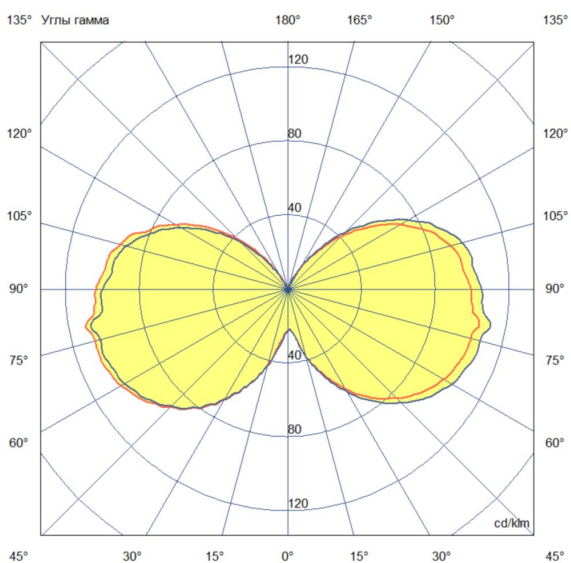
- промышленных, складских, коммерческих и прочих помещений с невысокими потолками;
- объектов ЖКХ: черных лестниц, подвальных и подсобных помещений и т.д.

Особенности серии:

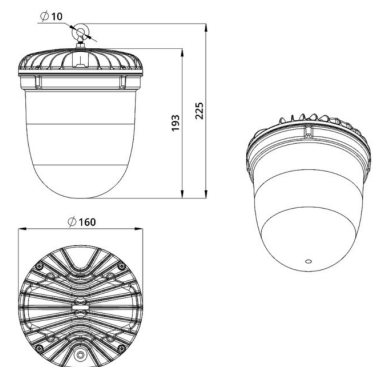
- высокая световая отдача;
- равномерная круговая засветка;
- два вида рассеивателей из поликарбоната;
- эстетичный внешний вид;
- несколько типов креплений — подвес и кронштейн;
- наличие блока аварийного питания: в случае отключения внешней сети светильник перейдет в аварийный режим и продолжит работать;
- привлекательная стоимость.

2. КСС и Габаритный чертеж

Кривая силы света



Габаритный чертеж



3. Основные технические данные и характеристики

Характеристики	Значение
Мощность, [Вт ±10%]:	13
Световой поток светильника, [лм ±5%]:	2 010
Номинальная коррелированная цветовая температура по ГОСТ 34819-2021, [К]:	3 000
Тип кривой силы света:	синусная
Индекс цветопередачи (CRI), не менее:	70
Род тока:	AC
Коэффициент пульсации (Кп), не более, [%]:	1
Напряжение питания, [В]:	~176-264
Частота напряжения электропитания, [Гц ±10%]:	50
Коэффициент мощности (Pf), не менее:	0,98
Класс защиты от поражения электрическим током (по ГОСТ IEC 60598-1-2017):	I
Рекомендуемая высота установки, [м]:	2-4
Степень защиты от пыли и влаги (по ГОСТ IEC 60598-1-2017):	IP66/IP67
Климатическое исполнение (по ГОСТ 15150-69):	УХЛ4
Температура эксплуатации, [°С]:	от 0 до +50
Срок службы светильника, не менее, [лет]:	12
Срок службы светодиодов, не менее, [ч]:	100 000
Гарантийный срок на блок аварийного питания, [мес.]:	36
Гарантийный срок на светильник, [мес.]:	36
Материал корпуса:	УФ-стабилизированный поликарбонат/алюминий
Материал рассеивателя:	УФ-стабилизированный поликарбонат
Цвет покраски:	-
Габаритные размеры, не более, [мм]:	Ø160×225
Тип крепления:	подвесной
Масса, [кг]:	0,8
Мощность аварийного блока питания, [Вт]:	2
Световой поток в аварийном режиме, [лм]:	520
Время работы в аварийном режиме, [ч]:	1,5
Емкость аккумуляторной батареи, [мАч]:	2 000
Напряжение аккумуляторной батареи, [В]:	3,7
Время полной зарядки батареи, [ч]:	24