

Технические данные

Светодиодный светильник ПромЛед
Желудь-15 Эко 5000К

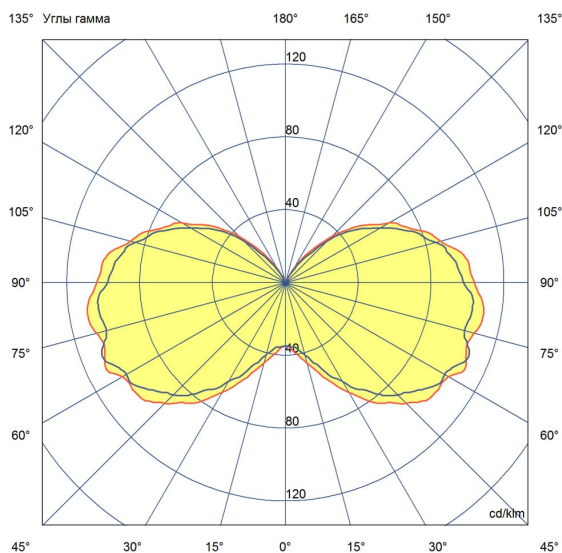


1. Описание серии

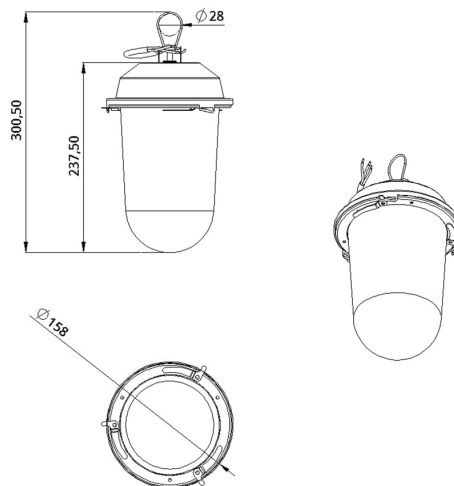
Светодиодный промышленный светильник «Желудь» предназначен для локального освещения промышленных помещений и зон, где требуются маломощные светильники с высокой степенью защищенности. Светильник имеет угол свечения близкий к круговому - 284 градуса. Тип монтажа: подвесной. Предназначены для замены устаревших светильников НСП02.

2. КСС и Габаритный чертеж

Кривая силы света



Габаритный чертеж



3. Основные технические данные и характеристики

Характеристики	Значение
Мощность, [Вт ±10%]:	17
Световой поток светильника, [лм ±5%]:	2 700
Номинальная коррелированная цветовая температура по ГОСТ Р 54350-2015, [К]:	5 000
Тип кривой силы света:	равномерная
Тип рассеивателя:	колотый лед
Производитель светодиодов:	Epistar
Индекс цветопередачи (CRI), не менее:	70
Коэффициент пульсации (Кп), не более, [%]:	1
Напряжение питания, [В]:	100-277
Частота напряжения электропитания, [Гц]:	50
Коэффициент мощности (Pф), не менее:	0,98
Класс защиты от поражения электрическим током (по ГОСТ Р МЭК 60598-1-2017):	I
Рекомендуемая высота установки, [м]:	2-4
Степень защиты от пыли и влаги по ГОСТ Р МЭК 60598-1-2011:	IP54
Климатическое исполнение (по ГОСТ 15150-69)	УХЛ2
Температура эксплуатации, [°С]:	от -50 до +50
Срок службы светильника, не менее, [лет]:	12
Гарантийный срок, [мес.]:	36
Срок службы светодиодов, не менее, [ч]:	100 000
Материал корпуса:	Сталь
Материал рассеивателя:	Стекло
Габаритные размеры, [мм]:	Ø158×238
Тип крепления:	подвесной
Масса, [кг]:	1,8