



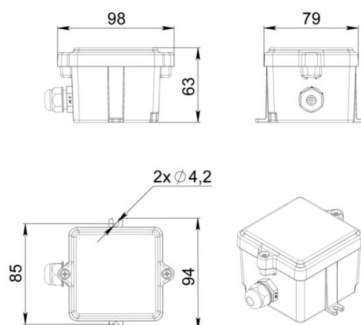
Технические данные

Устройство управления светильниками Integra УУС-12-ZB-PWM IP67

1. Описание серии

Устройство управления светильниками «УУС-12-ZB-PWM IP67» предназначено для связи светильника или группы светильников с системой управления Integra. Является беспроводным приемником сигнала на базе протокола связи ZigBee. Выход устройства подключается к драйверу светильника для управления по протоколу ШИМ (0-10В).

2. Габаритный чертеж



3. Основные технические данные и характеристики

Характеристики	Значение
Напряжение питания, [В]:	12
Класс защиты от поражения электрическим током (по ГОСТ IEC 60598-1-2017):	II
Срок службы прибора, не менее, [лет]:	12
Степень защиты от пыли и влаги (по ГОСТ Р МЭК 60598-1-2017):	IP67
Климатическое исполнение (по ГОСТ 15150-69):	УХ1
Температура эксплуатации, [°C]:	от -40 до +40
Гарантийный срок, [мес.]:	60
Материал корпуса:	ABS пластик
Габаритные размеры, не более, [мм]:	98×94×63
Тип крепления:	накладной
Масса, [кг]:	0,5
Потребляемая мощность при полной нагрузке, [Вт ±10%]:	1
Входной интерфейс:	Радиоканал 2,4МГц
Выходной интерфейс:	ШИМ(PWM)
Протокол связи	Zigbee
Диапазон сечения проводов, вход 220, мм ²	0,5-2