



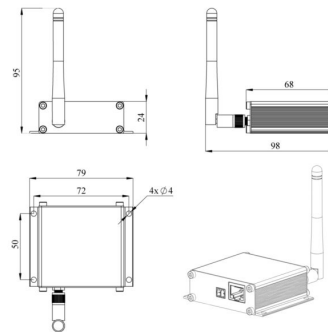
Технические данные

Преобразователь интерфейсов Integra ПИ-5-Е-ZВ

1. Описание серии

Преобразователь интерфейсов «Integra ПИ-5-Е-ZВ» предназначен для беспроводной связи центрального сервера Integra с устройствами: осветительными приборами, кнопками, сенсорами. Устройство позволяет передавать команды и информацию по радиоканалу. Передача данных осуществляется по локальной сети через порт Ethernet.

2. Габаритный чертеж



3. Основные технические данные и характеристики

Характеристики	Значение
Напряжение питания, [В]:	5
Класс защиты от поражения электрическим током (по ГОСТ IEC 60598-1-2017):	II
Потребляемая мощность при полной нагрузке, [Вт ±10%]:	5
Частота передачи данных, [Гц]:	2,4
Количество подключаемых устройств по протоколу ZigBee (не более), [шт.]:	40
Входной интерфейс:	Ethernet
Выходной интерфейс:	радиосигнал 2.4 Гц
Протокол связи:	ZigBee
Дальность передачи сигнала на открытом пространстве при отсутствии электромагнитных помех по протоколу ZigBee, [м]:	до 300
Дальность передачи сигнала внутри помещений по протоколу ZigBee, [м]:	до 70
Срок службы прибора, не менее, [лет]:	12
Степень защиты от пыли и влаги (по ГОСТ IEC 60598-1-2017):	IP20
Климатическое исполнение (по ГОСТ 15150-69):	У4
Температура эксплуатации, [°С]:	от -40 до +40
Гарантийный срок, [мес.]:	36
Материал корпуса:	алюминий, сталь
Габаритные размеры, не более, [мм]:	98×95×79
Тип крепления:	накладной
Масса, [кг]:	0,4