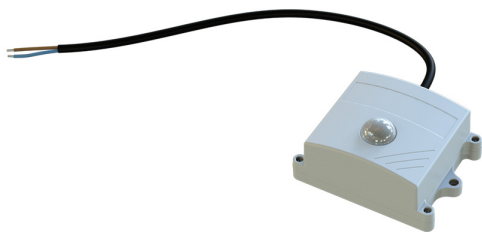


Технические данные

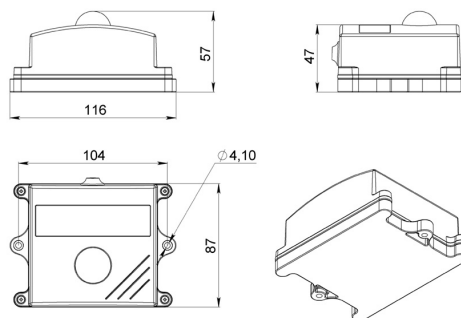
Датчик освещенности Integra ДО-220-ZB



1. Описание серии

Датчик освещенности Integra «ДО-220-ZB» предназначен для измерения уровня освещённости и передачи данных на управляющий сервер системы управления Integra.

2. Габаритный чертеж



3. Основные технические данные и характеристики

| Характеристики | Значение |
|---|---------------|
| Частота передачи данных, [Гц]: | 2,4 |
| Напряжение питания, [В]: | 220 |
| Частота напряжения электропитания, [Гц ±10%]: | 50 |
| Класс защиты от поражения электрическим током (по ГОСТ IEC 60598-1-2017): | II |
| Гальваническая развязка линии данных: | да |
| Срок службы прибора, не менее, [лет]: | 12 |
| Степень защиты от пыли и влаги (по ГОСТ Р МЭК 60598-1-2017): | IP54 |
| Климатическое исполнение (по ГОСТ 15150-69): | У1 |
| Температура эксплуатации, [°С]: | от -40 до +50 |
| Гарантийный срок, [мес.]: | 36 |
| Материал корпуса: | литой пластик |
| Габаритные размеры, не более, [мм]: | 116×87×57 |
| Тип крепления: | накладной |
| Масса, [кг]: | 0,124 |
| Задержка времени переключения, [с]: | 0,5 |
| Диапазон измерений значений освещенности, [лк]: | 0-65000 |
| Погрешность измерений, [лк]: | 1 |
| Потребляемая мощность при полной нагрузке, [Вт ±10%]: | 1 |
| Дальность передачи сигнала на открытом пространстве при отсутствии электромагнитных помех, [м]: | 500 |