

### Технические данные

Светодиодный светильник ПромЛед Гроза 30 XS  
Лайт Эко CRI70 3000K 155x70°



## 1. Описание серии

Серия уличных светодиодных светильников для освещения улиц и дорог местного значения, кварталов и площадей, придомовых и дворовых территорий, наружных площадок промышленных объектов.

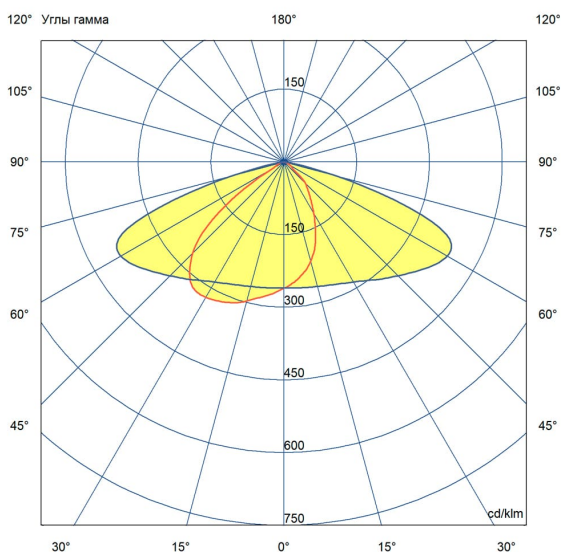
Преимущества:

- высокая энергоэффективность (до 173 лм/Вт);
- литой корпус с оптимизированным радиатором для отвода тепла от светодиодов;
- малый вес;
- выгодная цена;
- два типа линз – 135x55° и 155x70°;
- совместимость с различными системами управления (NEMA и Zhaga разъёмы (опционально)).

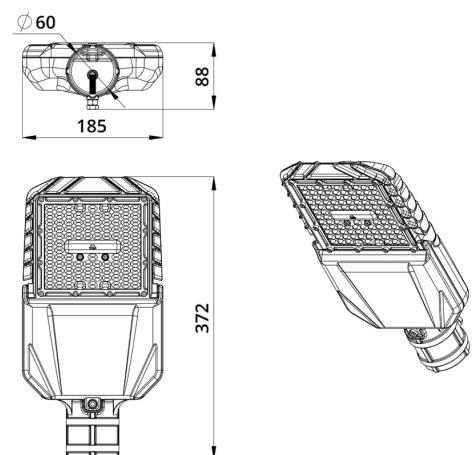
Грозозащищенный источник питания выполнен в металлическом корпусе, залитом теплопроводящим компаундом. Оптика изготовлена из УФ-стабилизированного поликарбоната. Светильники крепятся на опору с помощью консоли.

## 2. КСС и Габаритный чертеж

Кривая силы света



Габаритный чертеж



### 3. Основные технические данные и характеристики

| Характеристики                                                                                                     | Значение                          |
|--------------------------------------------------------------------------------------------------------------------|-----------------------------------|
| Мощность, [Вт ±10%]:                                                                                               | 30                                |
| Световой поток светильника, [лм ±5%]:                                                                              | 4 740                             |
| Номинальная коррелированная цветовая температура по ГОСТ 34819-2021, [К]:                                          | 3 000                             |
| Тип кривой силы света:                                                                                             | широкая боковая                   |
| Угол излучения, [°]:                                                                                               | 155x70                            |
| Индекс цветопередачи (CRI), не менее:                                                                              | 70                                |
| Род тока:                                                                                                          | AC                                |
| Коэффициент пульсации (Кп), не более, [%]:                                                                         | 1                                 |
| Напряжение питания, [В]:                                                                                           | ~176-264                          |
| Частота напряжения электропитания, [Гц ±10%]:                                                                      | 50                                |
| Коэффициент мощности (Pф), не менее:                                                                               | 0,98                              |
| Класс защиты от поражения электрическим током (по ГОСТ IEC 60598-1-2017):                                          | I                                 |
| Рекомендуемая высота установки, [м]:                                                                               | 3-18                              |
| Степень защиты от пыли и влаги (по ГОСТ IEC 60598-1-2017):                                                         | IP66                              |
| Климатическое исполнение (по ГОСТ 15150-69):                                                                       | УХЛ1                              |
| Температура эксплуатации, [°С]:                                                                                    | от -50 до +50                     |
| Срок службы светильника, не менее, [лет]:                                                                          | 12                                |
| Срок службы светодиодов, не менее, [ч]:                                                                            | 100 000                           |
| Гарантийный срок на светильник, [мес.]:                                                                            | 36                                |
| Материал оптического элемента:                                                                                     | УФ-стабилизированный поликарбонат |
| Материал корпуса:                                                                                                  | литой под давлением алюминий      |
| Цвет покраски:                                                                                                     | RAL9007                           |
| Габаритные размеры, не более, [мм]:                                                                                | 374x185x87                        |
| Тип крепления:                                                                                                     | консольный                        |
| Масса, [кг]:                                                                                                       | 1,9                               |
| Интерфейс управления/диммирования:                                                                                 | -                                 |
| Стойкость к микросекундным импульсам большой энергии по СТБ МЭК 61000-4-5-2006 (IEC 61000-4-5:2005), L/N-Ре, [кВ]: | 2                                 |
| Стойкость к микросекундным импульсам большой энергии по СТБ МЭК 61000-4-5-2006 (IEC 61000-4-5:2005), L-N, [кВ]:    | 2                                 |