

Технические данные

Светодиодный светильник ПромЛед Гроза 150 S
Лайт CRI80 2700K 155x70°



1. Описание серии

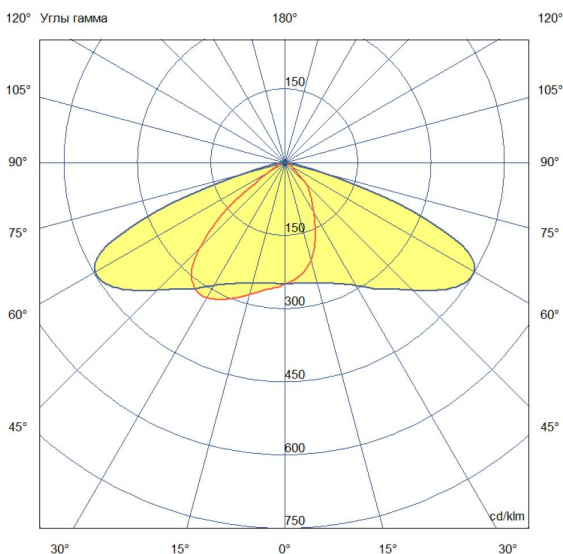
Серия консольных светодиодных светильников для освещения автомагистралей, улиц и дорог местного значения, кварталов и площадей, придомовых и дворовых территорий, наружных площадок промышленных объектов.

Особенности светильника:

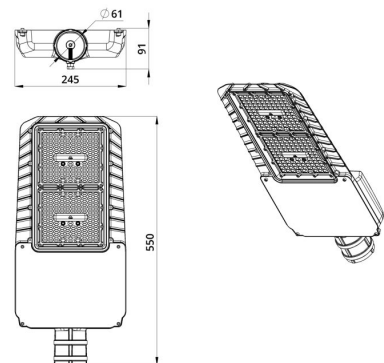
- высокая световая отдача;
- литой корпус из алюминия, малые вес и габариты, удобное обслуживание (доступ в отсек коммутации без дополнительного инструмента) и горячая замена источника питания;
- грозозащищённый источник питания в металлическом корпусе, залитом теплопроводящим компаундом;
- высокоэффективные SMD-светодиоды;
- оптика из УФ-стабилизированного поликарбоната;
- закалённое стекло (опционально);
- опциональная совместимость с различными системами управления (NEMA и Zhaga разъёмы).

2. КСС и Габаритный чертёж

Кривая силы света



Габаритный чертёж



3. Основные технические данные и характеристики

| Характеристики | Значение |
|--|-----------------------------------|
| Мощность, [Вт ±10%]: | 150 |
| Световой поток светильника, [лм ±5%]: | 20 800 |
| Номинальная коррелированная цветовая температура по ГОСТ 34819-2021, [К]: | 2 700 |
| Тип кривой силы света: | широкая боковая |
| Угол излучения, [°]: | 155x70 |
| Индекс цветопередачи (CRI), не менее: | 80 |
| Род тока: | AC |
| Коэффициент пульсации (Кп), не более, [%]: | 1 |
| Напряжение питания, [В]: | ~176-264 |
| Частота напряжения электропитания, [Гц ±10%]: | 50 |
| Коэффициент мощности (Pф), не менее: | 0,98 |
| Класс защиты от поражения электрическим током (по ГОСТ IEC 60598-1-2017): | I |
| Рекомендуемая высота установки, [м]: | 3-18 |
| Степень защиты от механических воздействий по ГОСТ Р 55841 2013: | IK09 |
| Степень защиты от пыли и влаги (по ГОСТ IEC 60598-1-2017): | IP66 |
| Климатическое исполнение (по ГОСТ 15150-69): | УХЛ1 |
| Температура эксплуатации, [°С]: | от -60 до +50 |
| Срок службы светильника, не менее, [лет]: | 12 |
| Срок службы светодиодов, не менее, [ч]: | 100 000 |
| Гарантийный срок на светильник, [мес.]: | 60 |
| Материал оптического элемента: | УФ-стабилизированный поликарбонат |
| Материал корпуса: | литой под давлением алюминий |
| Материал рассеивателя: | - |
| Цвет покраски: | RAL9007 |
| Габаритные размеры, не более, [мм]: | 550×245×91 |
| Тип крепления: | консольный |
| Масса, [кг]: | 3,9 |
| Интерфейс управления/диммирования: | - |
| Стойкость к микросекундным импульсам большой энергии по СТБ МЭК 61000-4-5-2006 (IEC 61000-4-5:2005), L/N-Ре, [кВ]: | 6 |
| Стойкость к микросекундным импульсам большой энергии по СТБ МЭК 61000-4-5-2006 (IEC 61000-4-5:2005), L-N, [кВ]: | 6 |