

Технические данные

Светодиодный светильник ПромЛед Гроза 120 S
Лайт Экстра 5000K 155×70°



1. Описание серии

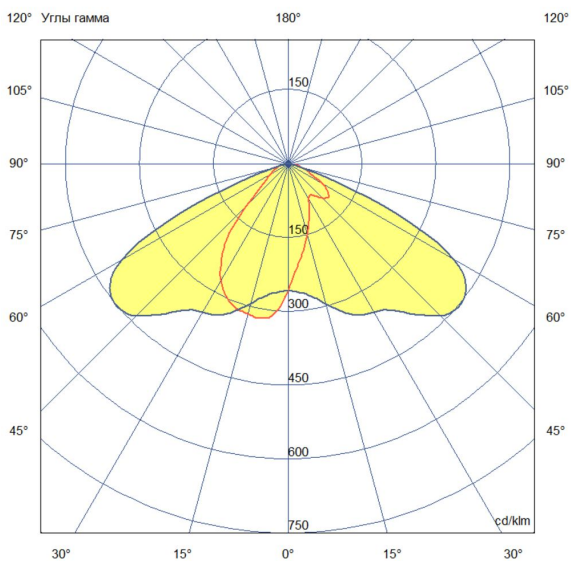
Серия консольных светодиодных светильников для освещения автомагистралей, улиц и дорог местного значения, кварталов и площадей, придомовых и дворовых территорий, наружных площадок промышленных объектов.

Особенности светильника:

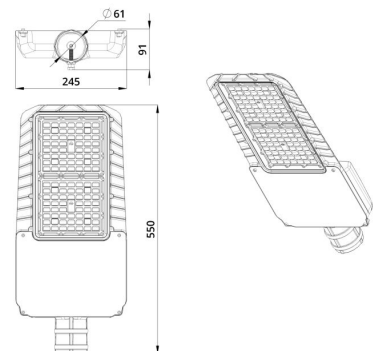
- высокая световая отдача;
- литой корпус из алюминия с оптимизированным радиатором для отвода тепла от светодиодов;
- малый вес и выгодная цена;
- грозозащищённый источник питания в металлическом корпусе, залитом теплопроводящим компаундом;
- высокоэффективные SMD-светодиоды;
- оптика из УФ-стабилизированного поликарбоната;
- закалённое стекло (опционально);
- опциональная совместимость с различными системами управления (NEMA и Zhaga разъемы).

2. КСС и Габаритный чертеж

Кривая силы света



Габаритный чертеж



3. Основные технические данные и характеристики

| Характеристики | Значение |
|---|-----------------------------------|
| Мощность, [Вт ±10%]: | 120 |
| Световой поток светильника, [лм ±5%]: | 20 400 |
| Номинальная коррелированная цветовая температура по ГОСТ 34819-2021, [К]: | 5 000 |
| Тип кривой силы света: | широкая боковая |
| Угол излучения, [°]: | 155x70 |
| Индекс цветопередачи (CRI), не менее: | 70 |
| Род тока: | AC |
| Коэффициент пульсации (Кп), не более, [%]: | 1 |
| Напряжение питания, [В]: | ~176-264 |
| Частота напряжения электропитания, [Гц ±10%]: | 50 |
| Коэффициент мощности (Pф), не менее: | 0,98 |
| Класс защиты от поражения электрическим током (по ГОСТ IEC 60598-1-2017): | I |
| Рекомендуемая высота установки, [м]: | 3-18 |
| Степень защиты от пыли и влаги (по ГОСТ IEC 60598-1-2017): | IP66 |
| Климатическое исполнение (по ГОСТ 15150-69): | УХЛ1 |
| Температура эксплуатации, [°C]: | от -60 до +50 |
| Срок службы светильника, не менее, [лет]: | 12 |
| Срок службы светодиодов, не менее, [ч]: | 100 000 |
| Гарантийный срок на светильник, [мес.]: | 60 |
| Материал оптического элемента: | УФ-стабилизированный поликарбонат |
| Материал корпуса: | литой под давлением алюминий |
| Материал рассеивателя: | - |
| Цвет покраски: | RAL9007 |
| Габаритные размеры, не более, [мм]: | 550×245×91 |
| Тип крепления: | консольный |
| Масса, [кг]: | 4 |
| Интерфейс управления/диммирования: | - |