



## Технические данные

Светодиодный светильник ПромЛед Гроза 50 М v2  
CRI70 3000K 155x70°

### 1. Описание серии

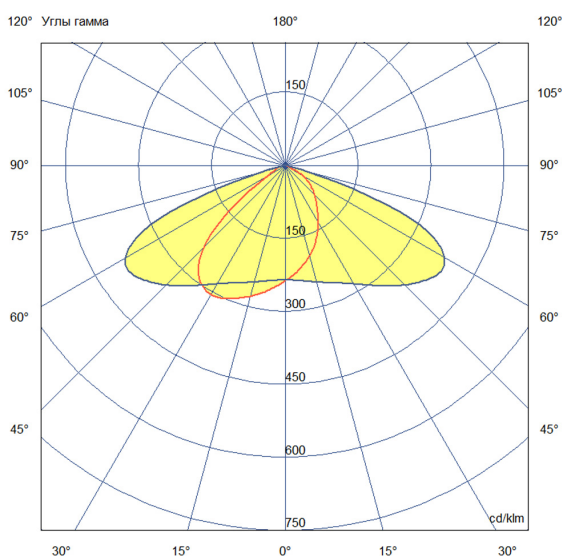
Серия консольных светодиодных светильников для освещения автомагистралей, широкополосных дорог, шоссе, улиц и кварталов, площадей, а также наружных территорий промышленных объектов.

Особенности серии:

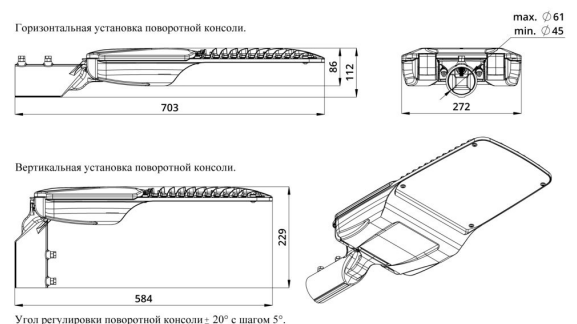
- высокая световая отдача;
- литой корпус с доступом в отсек коммутации без инструмента – высокое удобство обслуживания светильника;
- возможность горячей замены источника питания;
- светодиодная плата с большим количеством smd-диодов (96 штук);
- модульная оптика из полиметилметакрилата (ПММА);
- закалённое стекло в базовой комплектации;
- источник питания с защитой от микро- и наносекундных импульсов высокой энергии;
- поворотный кронштейн с регулировкой угла наклона светильника в диапазоне  $\pm 20^\circ$  с шагом  $5^\circ$ ;
- совместимость с различными системами управления (NEMA и Zhaga разъёмы (опционально)).

### 2. КСС и Габаритный чертеж

Кривая силы света



Габаритный чертеж



### 3. Основные технические данные и характеристики

| Характеристики   | Значение                            |
|--|-------------------------------------|
| Мощность, [Вт ±10%]:   | 50                                  |
| Световой поток светильника, [лм ±5%]:  | 8 560                               |
| Номинальная коррелированная цветовая температура по ГОСТ 34819-2021, [К]:  | 3 000                               |
| Тип кривой силы света:   | широкая боковая                     |
| Угол излучения, [°]:   | 155x70                              |
| Индекс цветопередачи (CRI), не менее:  | 70                                  |
| Род тока:  | AC                                  |
| Коэффициент пульсации (Кп), не более, [%]:   | 1                                   |
| Напряжение питания, [В]:   | ~108-305                            |
| Частота напряжения электропитания, [Гц ±10%]:  | 50                                  |
| Коэффициент мощности (Pф), не менее:   | 0,98                                |
| Класс защиты от поражения электрическим током (по ГОСТ IEC 60598-1-2017):  | I                                   |
| Рекомендуемая высота установки, [м]:   | 3-18                                |
| Степень защиты от пыли и влаги (по ГОСТ IEC 60598-1-2017):   | IP66                                |
| Климатическое исполнение (по ГОСТ 15150-69):   | УХЛ1                                |
| Температура эксплуатации, [°C]:  | от -60 до +50                       |
| Срок службы светильника, не менее, [лет]:  | 12                                  |
| Срок службы светодиодов, не менее, [ч]:  | 100 000                             |
| Гарантийный срок на светильник, [мес.]:  | 60                                  |
| Материал оптического элемента:   | полиметилметакрилат (ПММА)          |
| Материал корпуса:  | сплав алюминия, литой под давлением |
| Материал рассеивателя:   | закаленное стекло                   |
| Цвет покраски:   | RAL9007                             |
| Габаритные размеры, не более, [мм]:  | 703×272×112                         |
| Тип крепления:   | консольный                          |
| Масса, [кг]:   | 5,2                                 |
| Стойкость к микросекундным импульсам большой энергии по СТБ МЭК 61000-4-5-2006 (IEC 61000-4-5:2005), L/N-Ре, [кВ]: | 15                                  |
| Стойкость к микросекундным импульсам большой энергии по СТБ МЭК 61000-4-5-2006 (IEC 61000-4-5:2005), L-N, [кВ]:    | 6                                   |