

Технические данные

Светодиодный светильник ПромЛед Грильято
Рефлект 25 IP30 CRI90 5000K



1. Описание серии

Серия светильников отраженного света для освещения офисов, административных, торговых и образовательных учреждений.

Корпус светильника вогнутой формы выполняет роль отражателя. Выполнен из листовой стали методом холодной штамповки и окрашен порошковой краской белого цвета.

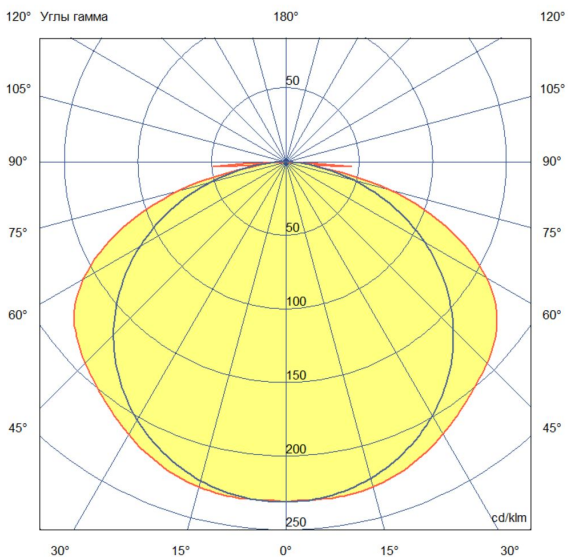
Светодиодная лампа со встроенным источником питания является сменной, крепится к корпусу с помощью защелок и имеет штепсельный разъем для присоединения к электрической сети.

Светодиоды работают на малых токах.

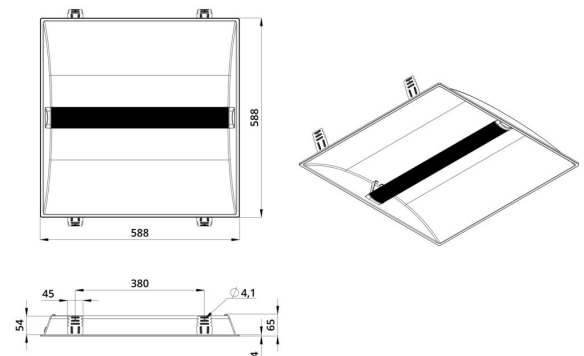
Светильники монтируются встраиваемым способом в потолки типа Грильято.

2. КСС и Габаритный чертеж

Кривая силы света



Габаритный чертеж



3. Основные технические данные и характеристики

| Характеристики | Значение |
|---|------------------------------|
| Мощность, [Вт ±10%]: | 25 |
| Световой поток светильника, [лм ±5%]: | 2 610 |
| Номинальная коррелированная цветовая температура по ГОСТ 34819-2021, [К]: | 5 000 |
| Тип кривой силы света: | косинусная |
| Угол излучения, [°]: | 120 |
| Индекс цветопередачи (CRI), не менее: | 90 |
| Род тока: | AC |
| Коэффициент пульсации (Кп), не более, [%]: | 1 |
| Напряжение питания, [В]: | ~176-264 |
| Частота напряжения электропитания, [Гц ±10%]: | 50 |
| Коэффициент мощности (P _f), не менее: | 0,96 |
| Класс защиты от поражения электрическим током (по ГОСТ IEC 60598-1-2017): | II |
| Рекомендуемая высота установки, [м]: | 2-6 |
| Степень защиты от пыли и влаги (по ГОСТ IEC 60598-1-2017): | IP30 |
| Климатическое исполнение (по ГОСТ 15150-69): | УХЛ 4 |
| Температура эксплуатации, [°C]: | от -40 до +50 |
| Срок службы светильника, не менее, [лет]: | 12 |
| Срок службы светодиодов, не менее, [ч]: | 100 000 |
| Гарантийный срок на светильник, [мес.]: | 60 |
| Материал корпуса: | сталь с порошковым покрытием |
| Цвет покраски: | белый |
| Габаритные размеры, не более, [мм]: | 588×588×65 |
| Тип крепления: | встраиваемый |
| Масса, [кг]: | 1,4 |