

Технические данные

Светодиодный светильник ПромЛед Грильято
Рефлект 20 Эко IP30 CRI80 3000К



1. Описание серии

Серия светильников отраженного света для освещения офисов, административных, торговых и образовательных учреждений.

Корпус светильника вогнутой формы выполняет роль отражателя. Выполнен из листовой стали методом холодной штамповки и окрашен порошковой краской белого цвета.

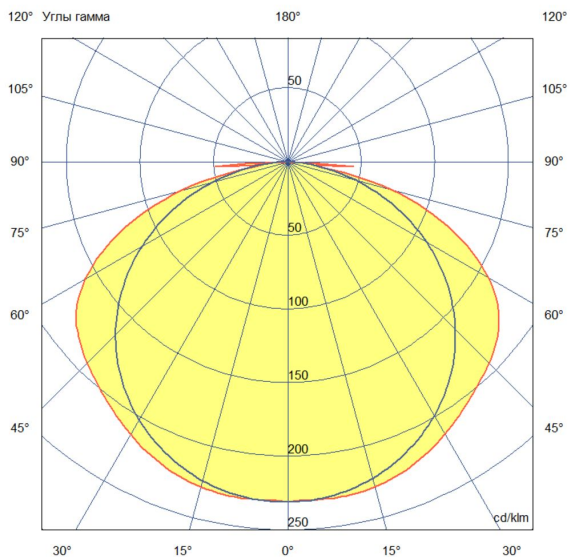
Светодиодная лампа со встроенным источником питания является сменной, крепится к корпусу с помощью защелок и имеет штепсельный разъем для присоединения к электрической сети.

Светодиоды работают на малых токах.

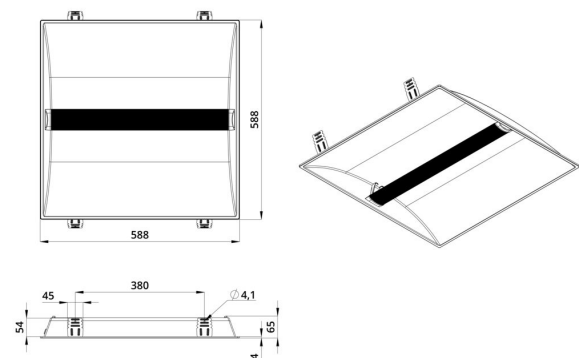
Светильники монтируются встраиваемым способом в потолки типа Грильято.

2. КСС и Габаритный чертеж

Кривая силы света



Габаритный чертеж



3. Основные технические данные и характеристики

Характеристики	Значение
Мощность, [Вт ±10%]:	20
Световой поток светильника, [лм ±5%]:	2 060
Номинальная коррелированная цветовая температура по ГОСТ 34819-2021, [К]:	3 000
Тип кривой силы света:	косинусная
Угол излучения, [°]:	120
Индекс цветопередачи (CRI), не менее:	80
Род тока:	AC
Коэффициент пульсации (Кп), не более, [%]:	1
Напряжение питания, [В]:	~176-264
Частота напряжения электропитания, [Гц ±10%]:	50
Коэффициент мощности (P _f), не менее:	0,96
Класс защиты от поражения электрическим током (по ГОСТ IEC 60598-1-2017):	II
Рекомендуемая высота установки, [м]:	2-6
Степень защиты от пыли и влаги (по ГОСТ IEC 60598-1-2017):	IP30
Климатическое исполнение (по ГОСТ 15150-69):	УХЛ 4
Температура эксплуатации, [°C]:	от -40 до +50
Срок службы светильника, не менее, [лет]:	12
Срок службы светодиодов, не менее, [ч]:	100 000
Гарантийный срок на светильник, [мес.]:	36
Материал корпуса:	сталь с порошковым покрытием
Цвет покраски:	белый
Габаритные размеры, не более, [мм]:	588×588×65
Тип крепления:	встраиваемый
Масса, [кг]:	1,4