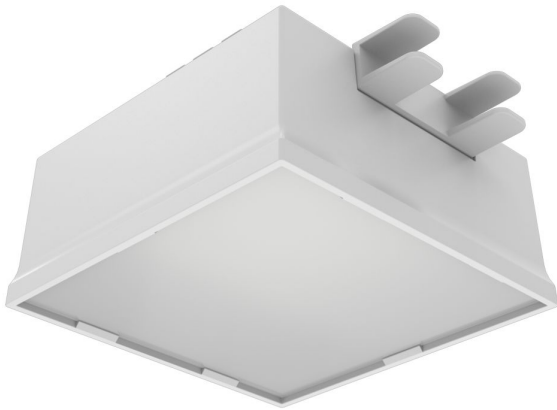


Технические данные

Светодиодный светильник ПромЛед Грильято
Мозаик 20 х3 IP40 CRI90 5000K Опал



1. Описание серии

Серия встраиваемых светодиодных светильников для освещения общественных пространств:

- офисных помещений, холлов и зон ресепшен,
- концертных залов и арт-пространств,
- торговых объектов,
- административных помещений и т.д.

Особенности серии:

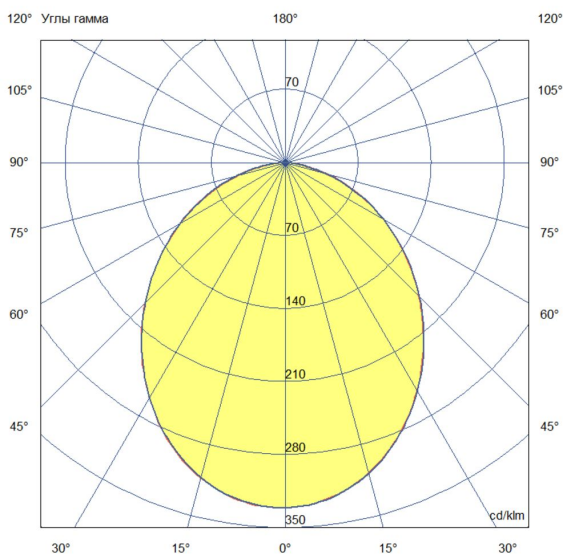
- «Грильято Мозаик» не только обеспечивает полноценное освещение, но и позволяет создавать индивидуальные светотехнические проекты, например, узоры в сетке потолка;
- Литой пластиковый корпус, обеспечивающий привлекательный внешний вид и малый вес светильников;
- Простой монтаж и уникальные крепления собственной разработки, которые подходят к любым типовым потолочным профилям.

Возможные опции:

- исполнение с блоком аварийного питания на 1,5 или 3 часа,
- исполнение с индексом цветопередачи CRI90,
- исполнение с повышенной степенью пыле- и влагозащиты IP54.

2. КСС и Габаритный чертеж

Кривая силы света



Габаритный чертеж



3. Основные технические данные и характеристики

Характеристики	Значение
Мощность, [Вт ±10%]:	21
Световой поток светильника, [лм ±5%]:	2 270
Номинальная коррелированная цветовая температура по ГОСТ 34819-2021, [К]:	5 000
Тип кривой силы света:	косинусная
Тип рассеивателя:	опал
Угол излучения, [°]:	100
Индекс цветопередачи (CRI), не менее:	90
Род тока:	АС
Коэффициент пульсации (Кп), не более, [%]:	1
Напряжение питания, [В]:	~176-264
Частота напряжения электропитания, [Гц ±10%]:	50
Коэффициент мощности (P _f), не менее:	0,95
Класс защиты от поражения электрическим током (по ГОСТ IEC 60598-1-2017):	II
Рекомендуемая высота установки, [м]:	2-6
Степень защиты от пыли и влаги (по ГОСТ IEC 60598-1-2017):	IP40
Климатическое исполнение (по ГОСТ 15150-69):	УХЛ4
Температура эксплуатации, [°C]:	от -40 до +40
Срок службы светильника, не менее, [лет]:	12
Срок службы светодиодов, не менее, [ч]:	100 000
Гарантийный срок на светильник, [мес.]:	60
Материал корпуса:	пластик
Материал рассеивателя:	УФ-стабилизированный поликарбонат
Цвет покраски:	-
Габаритные размеры, не более, [мм]:	117×90×58 (один модуль)
Количество светодиодных модулей, [шт.]:	3
Тип крепления:	встраиваемый
Масса, [кг]:	0,5